

Nýtovací nástavec na vrtačku pro nýtovací matice / CZ
Nitovací násadec na vrtačku pre nitovacie matice / SK
Menetes szegecsanya adapter fúrógépbe / HU
Nietaufsatz auf Bohrmaschine für Nietmuttern / DE
Nut rivet adapter / EN
Adattatore per trapano per dadi per rivetti / IT
Accesoriu nituire la bormaşină pentru piuliţe de nituire / ES
Adaptateur pour pistolet riveter des rivets écrou / FR
Nasada do nitowania na wiertarkę do nitonakrętek / PL



Původní návod k použití
Preklad pôvodného návodu na použitie
Az eredeti használati utasítás fordítása
Übersetzung der ursprünglichen Bedienungsanleitung
Translation of the original user's manual
Traduzione del manuale per l'uso originale
Traducción del manual de uso original
Traduction du mode d'emploi original
Tłumaczenie oryginalnej instrukcji obsługi



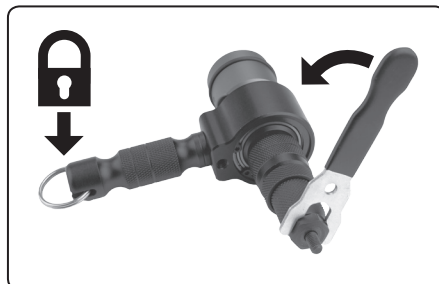
- ⒸZ VÝMĚNA NÝTOVACÍHO TRNU OBR. 1A-1H
- ⒶSK VÝMENA NITOVACIEHO TRŇA OBR. 1A-1H
- Ⓗ A SZEGECSELŐ TŰSKE CSERÉJE 1A-1H. ÁBRA
- Ⓓ AUSTAUSCH VOM NIETDORN ABB. 1A-1H
- ⒺN REPLACEMENT OF THE RIVETING SHANK FIG. 1A-1H
- Ⓘ SOSTITUZIONE DEL MANRINO DI RIVETTATURA FIG. 1A-1H
- Ⓔ CAMBIO DEL MANGO REMACHADOR FIG. 1A-1H
- Ⓕ F REMPLACEMENT DU MANDRIN DE RIVETAGE FIG. 1A-1H
- Ⓐ PL WYMIANA TRZPIENIA NITUJĄCEGO RYS. 1A-1H



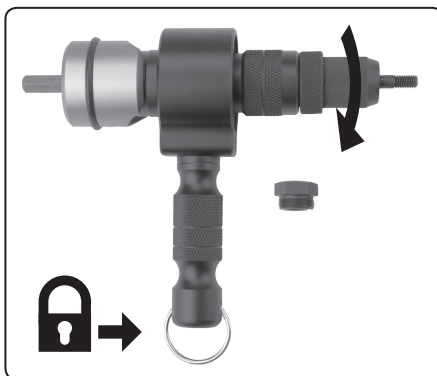
Obr. 1A • 1A. ábra • Abb. 1A
Fig. 1A • Rys. 1A



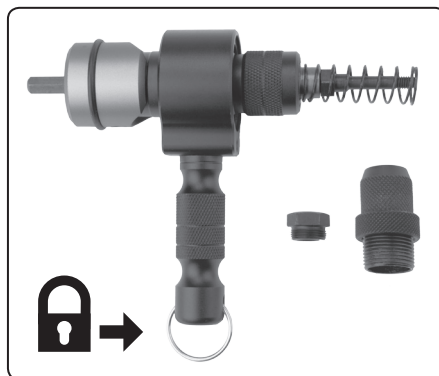
Obr. 1B • 1B. ábra • Abb. 1B
Fig. 1B • Rys. 1B



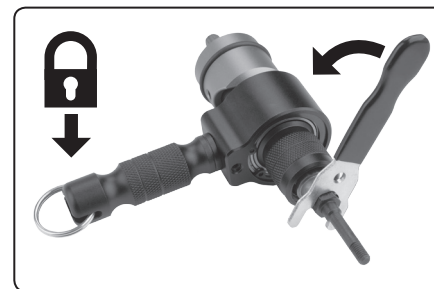
Obr. 1C • 1C. ábra • Abb. 1C • Fig. 1C • Rys. 1C



Obr. 1D • 1D. ábra • Abb. 1D • Fig. 1D • Rys. 1D



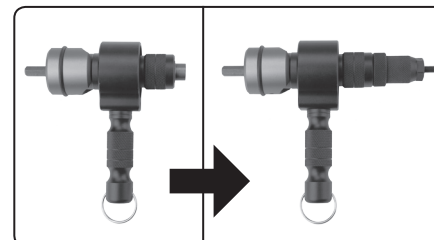
Obr. 1E • 1E. ábra • Abb. 1E • Fig. 1E • Rys. 1E



Obr. 1F • 1F. ábra • Abb. 1F • Fig. 1F • Rys. 1F

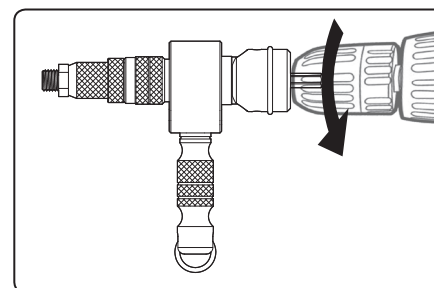


Obr. 1G • 1G. ábra • Abb. 1G • Fig. 1G • Rys. 1G



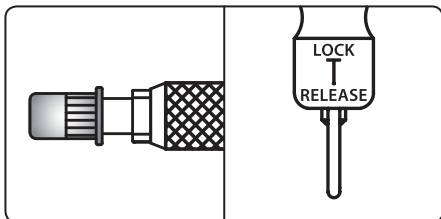
Obr. 1H • 1H. ábra • Abb. 1H • Fig. 1H • Rys. 1H

- ⒸZ VLOŽENÍ NÝTOVACÍHO ADAPTÉRU DO SKLÍČIDLOVÉ HLAVY VRTAČKY
- ⒶSK VLOŽENIE NITOVACIEHO ADAPTÉRA DO SKĽUČOVADLOVEJ HLAVY VŔTAČKY
- Ⓗ A SZEGECSELŐ ADAPTER TOKMÁNYBA FOGÁSA
- Ⓓ EINSETZEN DES NIETADAPTERS IN DEN SPANNKOPF DES BOHRMASCHINE
- ⒺN INSERTION OF THE RIVET DRILL ADAPTER INTO THE CHUCK HEAD OF A DRILL
- Ⓘ INSERIMENTO DELL'ADATTATORE PER RIVETTATURA NELLA TESTA PORTAPUNTA DEL TRAPANO
- Ⓔ INSERCIÓN DEL ADAPTADOR REMACHADOR EN LA CABEZA DEL MANDRIL DEL TALADRO
- Ⓕ F INSERTION DE L'ADAPTATEUR DE RIVETAGE DANS LA TÊTE DE MANDRIN DE LA PERCEUSE
- Ⓐ PL WŁOŻENIE ADAPTERA DO NITOWANIA DO GŁOWICY UCHWYTU WIERTARKI

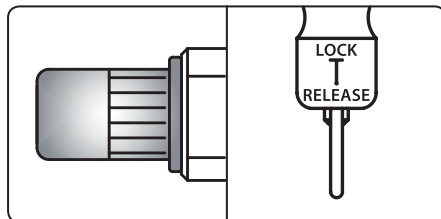


Obr. 2 • 2. ábra • Abb. 2 • Fig. 2 • Rys. 2

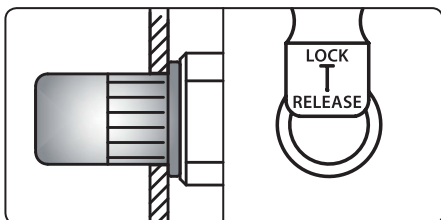
- ⒸZ INSTALACE NÝTOVACÍ MATICE OBR. 3A-3E
- ⒸSK INŠTALÁCIA NITOVACEJ MATICE OBR. 3A-3E
- ⒸH A SZEGECSSANYA RÖGZÍTÉSE 3A-3E. ÁBRA
- ⒸD INSTALLATION DER NIETMUTTER ABB. 3A-3E
- ⒸEN INSTALLATION OF A RIVET NUT FIG. 3A-3E
- ⒸI INSTALLAZIONE DEL DADO PER RIVETTI FIG. 3A-3E
- ⒸE INSTALACIÓN DE LA TUERCA REMACHADORA FIG. 3A-3E
- ⒸF INSTALLATION DE L'ÉCROU DE RIVETAGE FIG. 3A-3E
- ⒸPL INSTALACJA NITONAKRĘTKI RYS. 3A-3E



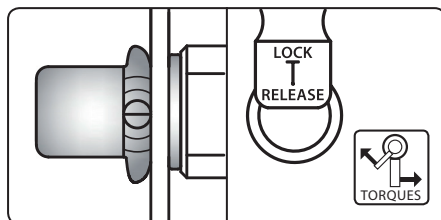
Obr. 3A • 3A. ábra • Abb. 3A • Fig. 3A • Rys. 3A



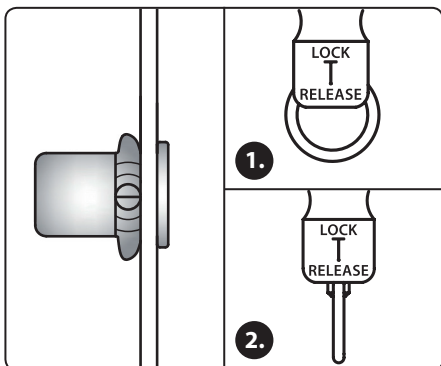
Obr. 3B • 3B. ábra • Abb. 3B • Fig. 3B • Rys. 3B



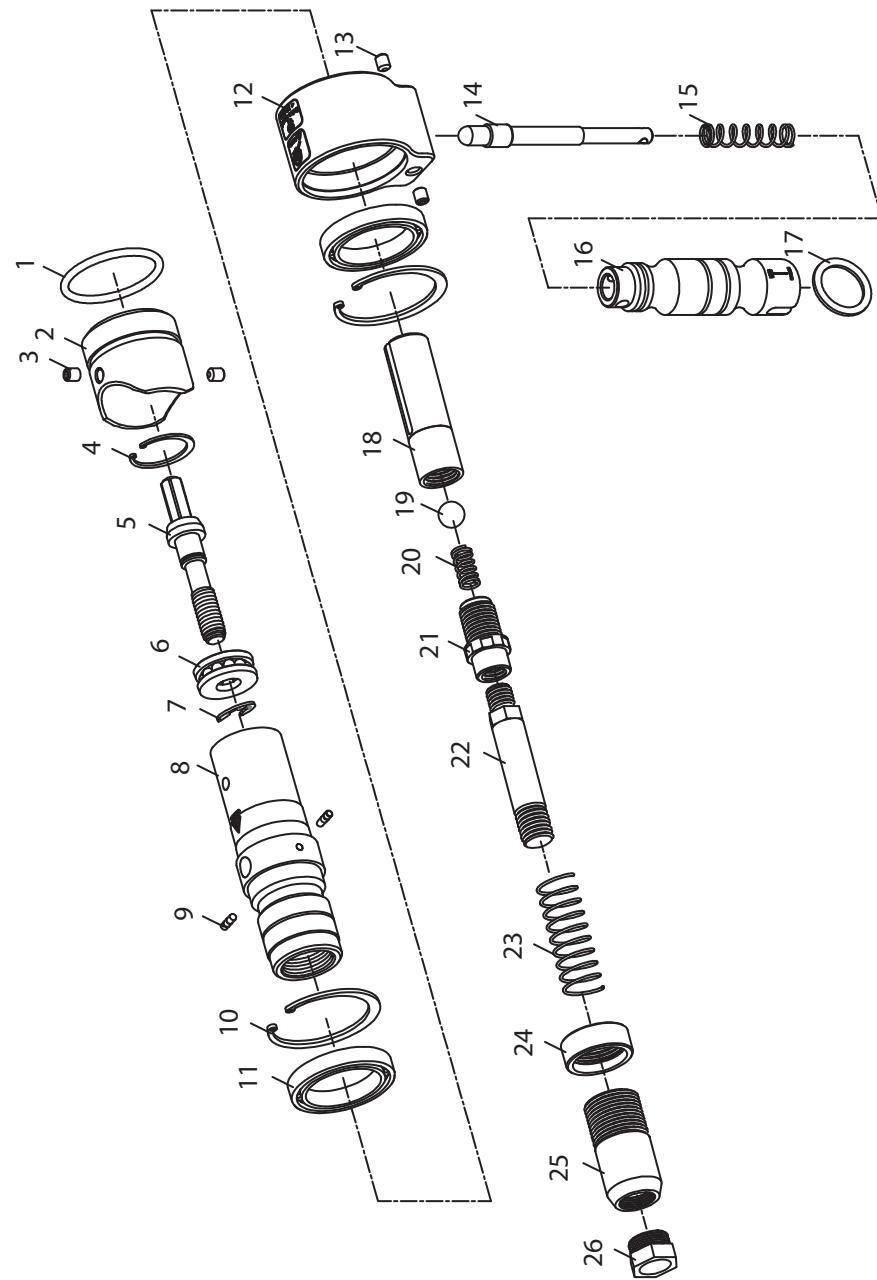
Obr. 3C • 3C. ábra • Abb. 3C • Fig. 3C • Rys. 3C



Obr. 3D • 3D. ábra • Abb. 3D • Fig. 3D • Rys. 3D



Obr. 3E • 3E. ábra • Abb. 3E • Fig. 3E • Rys. 3E



Obr. 4 • 4. ábra • Abb. 4 • Fig. 4 • Rys. 4

Úvod

Vážený zákazníku,

děkujeme za důvěru, kterou jste projevíli značce Fortum® zakoupením tohoto výrobku.

S jakýmkoli dotazy se obraťte na naše zákaznické a poradenské centrum:

www.fortum.cz

info@madalbal.cz

Tel.: +420 577 599 777

Výrobce: Madal Bal a. s.

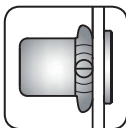
Průmyslová zóna Příluky 244, 76001 Zlín, Česká republika

Datum vydání: 4. 8. 2020

I. Charakteristika – účel použití

• Profi nýtovací adaptér **Fortum® 4770664** je určen pro upnutí do

sklíčidlové hlavy aku vrtačky, elektrické nebo pneumatické vrtačky k usazování nýtovacích matic velikosti **M3, M4, M5, M6, M8, M10, M12** z hliníku, oceli a nerezové oceli. Stažením nýtovací matice dojde k vytvoření pevného spoje materiálů.



• Díky integrované rukojeti je možné nýtovací adaptér používat pro nýtovací matice s velikostí až **M12** a rukojeť současně zvyšuje komfort při usazování nýtovacích matic menších rozměrů, protože rukojeť pomáhá lépe čelit účinkům torzní síly, která vzniká při stahování nýtovací matice.

• Nýtovací adaptér zcela nahrazuje nýtovačku s vlastním pohonem a vzhledem k tomu, že je vrtačka běžnou součástí výbavy dílny a domácnosti, lze mít nýtovací adaptér jako doplňující příslušenství k vrtačce a přitom za nižší prodejní cenu, než kompletní nýtovačku s elektrickým nebo vzduchovým pohonem.

II. Příprava k použití

⚠ VÝSTRAHA

- Před použitím si přečtěte celý návod k použití a ponechte jej přiložený u výrobku, aby se s ním obsluha mohla seznámit. Pokud výrobek komukoli půjčujete nebo jej prodáváte, přiložte k němu i tento návod k použití. Zamezte poškození tohoto návodu. Výrobce nenese odpovědnost za škody či zranění vzniklá používáním zařízení, které je v rozporu s tímto návodem. Před použitím přístroje se seznáme se všemi jeho ovládacími prvky a součástmi. Před použitím zkontrolujte pevné upevnění všech součástí a zkontrolujte, zda nějaká část zařízení nechybí na svém místě, není-li poškozena či špatně nainstalována. Zařízení s poškozenými nebo chybějícími částmi nepoužívejte a zajistěte jeho opravu či náhradu v autorizovaném servisu značky Extol® - viz kapitola Servis a údržba nebo webové stránky v úvodu návodu.

⚠ UPOZORNĚNÍ

- Při práci používejte certifikovanou ochranu zraku, sluchu s dostatečnou úrovní ochrany a vhodné pracovní gumové ochranné rukavice, např. polomáčené v nitrilu nebo v polyurethanu (PU).



POŽADAVKY NA VRTAČKU

- a) **Požadavky na max. hodnotu kroučícího momentu vzhledem k velikosti a materiálu upínací matice.**

⚠ UPOZORNĚNÍ

- V tabulce 1 jsou uvedeny maximální povolené hodnoty utahovacího (kroučícího) momentu pro stažení nýtovací matice vzhledem k jejímu materiálu a velikosti. Použitím většího kroučícího momentu často dochází k vytrhání závitu nýtovacího trnu z nýtovací matice (zejména u malých nýtovacích matic), což poškozuje závit nýtovacího trnu.
- Ve sloupci „Doporučený minimální utahovací moment vrtačky“ jsou uvedeny hodnoty kroučících momentů, které by vrtačka měla být schopna dosáhnout, což jsou hodnoty momentů, které se nepoužijí pro materiál nýtovací matice o uvedené velikosti, ale vyjadřují doporučenou „sílu vrtačky“, aby při nastavení maximálního dovoleného kroučícího momentu nedošlo k přetěžování motoru vrtačky.



TABULKA REFERENČNÍCH KROUTÍCÍCH MOMENTŮ

(Moment měřený při nízkých otáčkách nižších než 20 ot./min)

Rozměr nýtovací matice	Materiál nýtovací matice	Dovolený max. utahovací moment (Nm)	Doporučený minimální utahovací moment vrtačky (Nm)	Doporučený minimální utahovací moment vrtačky (lbf.ft)
M12 (SAE 1/2-13)	Nerez (INOX)	15,7	28,3	20,9
	Ocel (Steel)	14,8	26,6	19,6
	Hliník (ALU)	9	16,2	11,9
M10 (SAE 3/8-16)	Nerez (INOX)	12,5	22,5	16,6
	Ocel (Steel)	11	19,8	14,6
	Hliník (ALU)	6,2	11,2	8,3
M8 (SAE 5/16-18)	Nerez (INOX)	11,8	21,3	15,7
	Ocel (Steel)	10,8	19,5	14,4
	Hliník (ALU)	6	10,8	8,0
M6 (SAE 1/4-20)	Nerez (INOX)	11,2	20,2	14,9
	Ocel (Steel)	10	18,0	13,3
	Hliník (ALU)	5,6	10,1	7,4
M5 (SAE 10-24)	Nerez (INOX)	10,4	18,8	13,9
	Ocel (Steel)	9	16,2	11,9
	Hliník (ALU)	4,5	8,1	6,0
M4 (SAE 10-32)	Nerez (INOX)	5,8	10,5	7,7
	Ocel (Steel)	4,7	8,5	6,3
	Hliník (ALU)	1,3	2,4	1,8
M3 (SAE 8-32)	Nerez (INOX)	3,8	6,9	5,1
	Ocel (Steel)	2,5	4,4	3,2
	Hliník (ALU)	1,0	1,9	1,4

Tabulka 1

b) Možnost provozu vrtačky při velmi nízkých otáčkách < 20 min⁻¹.

! VÝSTRAHA

Nízké otáčky jsou velmi důležité pro bezpečnost práce. Nízké otáčky umožňují lépe čelit účinkům torzních sil, které jsou významné zejména při stahování matic s větším průměrem a případně také nastavit vhodnější podmínky pro usazení nýtovací matice, např. upravit polohu vrtačky, aby byla nýtovací matice v ose středu předvrtaného otvoru apod. Jakmile dojde ke stahování nýtovací matice, může dojít k nárazovému prudkému vymrštění rukojeti adaptéru, pokud není pevně držena, což může vést k úrazu.



c) Možnost nastavení max. dovoleného kroutícího momentu vzhledem k materiálu a velikosti nýtovací matice.

! VÝSTRAHA

Pro usazení nýtovací matice je nezbytné mít dostatečný kroutící moment, aby došlo ke stažení nýtovací matice, ale je také nutné zajistit, aby nedošlo k vytržení závitu nýtovacího trnu ze závitu nýtovací matice, což poškozuje závit nýtovacího trnu. Vytržení závitu nýtovacího trnu z nýtovací matice se snadno děje u nýtovacích matic malé velikosti, zejména u velikostí M3 a M4. Pro nastavení správného kroutícího momentu vzhledem k materiálu a velikosti nýtovací matice je nezbytné provést praktické zkoušky vzhledem k maximální dovoleným hodnotám utahovacího momentu uvedených v tabulce 1. **Vytržení závitu nýtovacího trnu ze závitu nýtovací matice není vadou nýtovacího adaptéru, ale příliš velkým kroutícím momentem vrtačky. Dojde-li k vytržení závitu nýtovacího trnu i při nastavení nejnižšího možného kroutícího momentu vrtačky, je nezbytné zvolit vrtačku s nižším kroutícím momentem, jinak dojde k opotřebení závitu nýtovacího trnu.**

S ohledem na výše uvedené, se jako nejlepším typem vrtačky pro použití s nýtovacím adaptérem jeví aku vrtačka, která umožňuje nastavení optimálního kroutícího momentu dle provedených praktických zkoušek a umožňuje provoz při velmi nízkých otáčkách, což je důležité pro bezpečné používání nýtovacího adaptéru.

! UPOZORNĚNÍ

Pokud je ke stažení nýtovací matice používána aku vrtačka, musí mít hodně nabitou baterii, což je důležité zejména pro větší nýtovací matice. Při zátěži je odebrán největší proud a pokud není baterie dostatečně nabitá, nebo má malou kapacitu v mAh a v důsledku jejího opotřebení, nemusí dostatečně vykryt spotřebu proudu a vrtačka, ačkoli má dostatečně velký kroutící moment, nemusí dostatečně fungovat. Li-ion baterie mají integrovanou elektronickou ochranu proti úplnému vybití, které ji poškozuje. Tato ochrana se projevuje tak, že v jednom okamžiku baterie náhle přestane dodávat proud a provoz motoru aku vrtačky se najednou zastaví. Po dostatečně dlouhé přestávce se dodávka proudu obnoví, ale pak je náhle při zátěži opět ukončena, což se může projevit i v průběhu stahování nýtovací matice.

! UPOZORNĚNÍ

Uváděná hodnota kroutícího momentu v technické specifikaci vrtačky nemusí být přesná a může být stanovována několika různými metodami s odlišnou nejistotou, a proto je pro správné usazení nýtovací matice nejprve nezbytné provést praktické zkoušky pro ověření, zda je kroutící moment vrtačky dostatečný.

! UPOZORNĚNÍ

PRO NASTAVENÍ VRTAČKY

Vždy nastavte nejnižší rychlostní stupeň otáček vrtačky, protože platí, že při nižších otáčkách je vyšší kroutící síla, jinak nemusí být utahovací moment vrtačky dostatečný.

Pokud má vrtačka možnost nastavení pracovního režimu utahování a utahovací moment nebude dostatečný ani při nastavení nejvyššího možného utahovacího momentu, nastavte pracovní režim vrtání (symbol vrtačku na prstenci se stupni kroutícího momentu) – tato možnost nastavení je standardní u aku vrtaček. Pokud nebude utahovací moment dostatečný ani při nastavení pracovního režimu vrtání, je nutné zvolit vrtačku s vyšším kroutícím momentem.

! VÝSTRAHA

Je nepřipustné nýtovací adaptér používat s jakýmkoli typem rázového (impact) a přiklepového nářadí, jinak dojde k jeho poškození bez nároku na bezplatnou záruční opravu.


III. Výměna nýtovacího trnu s koncovkou vzhledem k velikosti nýtovací matice

VÝZNAM POZICE „0“ KROUŽKU V RUKOJETI


! UPOZORNĚNÍ

Pozici „0“ kroužku v rukojeti se nastavují dvě odlišné činnosti nýtovacího adaptéru nezbytné pro usazení nýtovací matice.

Při „0“ kroužku vysunutém na okraj rukojeti (obr.1A) se nýtovací trn otáčí společně se sklíčidlovou hlavou vrtačky, což je nezbytné pro našroubování nýtovací matice na nýtovací trn adaptéru pro usazení matice a poté pro odšroubování již stažené nýtovací matice z trnu nýtovacího adaptéru.



Při „0“ kroužku vsunutém do rukojeti (obr.1B) se nýtovací trn zasunuje nebo vysunuje v závislosti na směru otáčení sklíčidlové hlavy vrtačky, což je nezbytné zejména pro stahování nýtovací matice zasunuté v předvrtaném otvoru.



! UPOZORNĚNÍ

Velikost nýtovacího trnu je nutné zvolit dle velikosti nýtovací matice. Velikost a délka nýtovací matice musí být zvolena vzhledem k průměru a hloubce předvrtaného otvoru, jinak spojovaný materiál nebude řádně spojen. Velikosti nýtovací matice pak musí odpovídat velikost vyznačená na nýtovacím trnu a na nýtovací konceve v podobě např. M5, M6 atd.

! UPOZORNĚNÍ

Nýtovací adaptér smí být používán pouze s nýtovacími trny a koncovkami dodávanými s tímto modelem nýtovacího adaptéru. Použití nýtovacích trnů a koncovek určených pro jiná nýtovací zařízení není dovoleno, i kdyby jdou do tohoto adaptéru našroubovat, mohlo by dojít k poškození nýtovacího adaptéru.

Výměna nýtovacího trnu je v jednotlivých krocích postupu uvedena na obrázcích 1C až 1H.

- „0“ kroužek rukojeti nýtovacího adaptéru vsuňte do rukojeti dle obr.1B.
- Montážním klíčem odšroubujte nýtovací koncovku dle obr.1C.

- Odšroubujte přírubu dle obr.1D.
- Z nýtovacího trnu sejměte pružinu dle obr.1E
- Montážním klíčem odšroubujte nýtovací trn dle obr.1F
- Do závitu (obr.1G) poté našroubujte nýtovací trn s označením velikosti dle velikosti nýtovací matice.

Uchytení nýtovacího adaptéru do sklíčidlové hlavy vrtačky (obr.2)

- „0“ kroužek rukojeti nýtovacího adaptéru vsuňte do rukojeti dle obr.1B.
- Rozevřete sklíčidlo vrtačky a do sklíčidla zasuňte šestihran nýtovacího adaptéru až nadoraz.
- Poté sklíčidlo vrtačky pevně sevřete, aby byl nýtovací adaptér ve sklíčidle řádně zajištěn.

IV. Usazení nýtovací matice

! UPOZORNĚNÍ

Pro nastavení optimálního kroutícího momentu a pro osvojení si metodiky práce s nýtovacím adaptérem, nejprve proveďte praktické zkoušky na vzorku materiálu. Nejprve nastavte nižší kroutící moment, který v případě nedostatečnosti zvětšete. Nastavením příliš vysokého kroutícího momentu dojde k vytržení závitu nýtovacího trnu z nýtovací matice, což rovněž poškozuje závit nýtovacího trnu a opotřebení vnitřních částí adaptéru bez nároku na bezplatnou záruční opravu/výměnu nýtovacího adaptéru. Dojde-li k vytržení závitu nýtovacího trnu i při nastavení nejnižšího možného kroutícího momentu vrtačky, je nezbytné zvolit vrtačku s nižším kroutícím momentem, jinak dojde k opotřebení závitu nýtovacího trnu.

! VÝSTRAHA

Pro bezpečnost práce je nezbytné pracovat při otáčkách < 20 min⁻¹.

Na vrtačce nastavte nejnižší rychlostní stupeň a otáčky velmi šetrně regulujte mírou stisknutí provozního spínače vrtačky.

- „0“ kroužek rukojeti nýtovacího adaptéru vytáhněte na okraj rukojeti, viz obr.1A nebo obr.3A.
- Na vrtačce nastavte nejnižší otáčky a směr otáčení sklíčidlové hlavy směrem doprava.

- c) V jedné ruce držte nýtovací matici v orientaci dle obr.3A a při pomalých otáčkách na závit nýtovacího trnu našroubujte nýtovací matici.

! UPOZORNĚNÍ

- Nýtovací matice musí být na nýtovacím trnu našroubována celým závitem, avšak bez pevného dotahování; síla držení nýtovací matice mezi prsty je pro našroubování na nýtovací trn adaptéru dostatečná.

! UPOZORNĚNÍ

- Nýtovací matice musí být na nýtovací trn šroubována v orientaci dle obr.3A, jinak ji nebude možné na nýtovací trn našroubovat.

- d) Následně odstráňte mezeru mezi našroubovanou nýtovací maticí na trnu a koncovkou při otáčení sklíčidlové hlavy směrem **doprava** při „0“ kroužku na okraji rukojeti, viz obr. 3B.

Při tomto postupu se bude nýtovací trn (osa adaptéru) otáčet, ale také současně dojde k pozvolnému k zasunutí trnu do nýtovacího adaptéru, čímž se odstraní mezera mezi nýtovací maticí a koncovkou dle obr.3B. Sklíčidlovou hlavu nechte otáčet tak dlouho, dokud nýtovací matice zcela přirozeně nedosedne na koncovku dle obr. 3B. Následně pevně dotáhněte všechny příruby a závitové prvky nýtovacího adaptéru. Mezeru lze také odstranit při otáčkách sklíčidlové hlavy směrem **doprava** při „0“ kroužku vsunutém do rukojeti, kdy dojde k pozvolnému zasunutí trnu do nýtovacího adaptéru bez otáčení osy adaptéru, avšak jakmile nýtovací matice dosedne na koncovku, okamžitě dojde ke stahování nýtovací matice za vzniku reakčního rázu a tento postup vyžaduje jisté zkušenosti, proto doporučujeme začínat první uvedenou metodou.

- e) „0“ kroužek rukojeti nýtovacího adaptéru vsuňte do rukojeti a nýtovací matici našroubovanou na nýtovacím trnu vsuňte do předvrtaného otvoru v ose procházející středem předvrtaného otvoru (obr.3C).

! UPOZORNĚNÍ

- Spojované materiály musí být před usazením nýtovací matice bezpečně zajištěny.
- f) Pevně uchopte rukojeť nýtovacího adaptéru a rukojeť vrtačky a zaujměte pevný stabilní postoj, přičemž nýtovací adaptér musí být pro stahování matice umístěn souběžně s osou procházející středem předvrtaného otvoru.

Šetrným stisknutím provozního spínače vrtačky (otáčky < 20 min⁻¹) při otáčení sklíčidlové hlavy směrem **doprava** dojde ke stahování nýtovací matice, viz obr.3D. Stahováním nýtovací matice musí být docíleno pevné spojení materiálů dle obr.3D. Pokud při stahování nýtovací matice dojde k vytržení závitu nýtovacího trnu z nýtovací matice, je nezbytné nastavit nižší krouticí moment, aby k tomu nedošlo.

! VÝSTRAHA

- Při stahování nýtovací matice dojde k silovému působení na rukojeť nýtovacího adaptéru s tendencí vychýlení rukojeti do strany. V případě, že rukojeť nebude pevně držena a nebudou použity otáčky vrtačky < 20 min⁻¹, může dojít ke zranění obsluhy vymrštěnou rukojetí.



- g) Následně změňte směr otáčení sklíčidlové hlavy **doleva** při „0“ kroužku **vsunutém v rukojeti (obr.3E/1)**, čímž dojde k vysunutí nýtovacího trnu z nýtovacího adaptéru a k vytvoření mezery mezi usazenou nýtovací maticí a nýtovací koncovkou adaptéru, což umožní následně vyšroubování nýtovacího trnu z nýtovací matice dle dále uvedeného postupu. Poté „0“ kroužek vytáhněte na okraj rukojeti (obr.3E/2) a otáčením sklíčidlové hlavy směrem **doleva** vyšroubujte nýtovací trn z usazené nýtovací matice (obr.3E).

V. Doplnující bezpečnostní pokyny

- Před používáním nýtovacího adaptéru si pozorně prostudujte bezpečnostní pokyny v návodu k použití vrtačky, kde jsou uvedeny důležité bezpečnostní pokyny pro práci s vrtačkou.

- Udržujte ruce a všechny části těla v dostatečné vzdálenosti a v bezpečném místě od pracovního místa.

- Zajistěte, aby se do blízkosti pracovního místa nedostaly visící volné části oblečení, řetízky, dlouhé vlasy, rukavice apod., neboť může dojít k jejich zachycení nýtovací maticí.

- Nýtovací adaptér nepoužívejte k upevnění elektrických vedení, neboť může dojít k poškození izolace vodičů a životu nebezpečné napětí může být přivedeno na kovové součásti nářadí, což může vést k úrazu obsluhy elektrickým proudem.



- Při dlouhodobé práci s nýtovacím adaptérem může dojít zahřátí těla nýtovacího adaptéru na vyšší teplotu, dbejte zvýšené opatrnosti.



VI. Čištění a údržba

- Před čištěním a údržbou odejměte nýtovací adaptér z vrtačky. Nýtovací adaptér je dodáván promazaný z výroby. Po usazení 2000 ks nýtovacích matic se doporučuje nýtovací adaptér promazat strojním mazivem (strojní vazelínou).

- K čištění nepoužívejte žádná organická rozpouštědla či korozivní čisticí prostředky. Zamezte vniknutí vody či jiných kapalin do nýtovacího adaptéru.

- V případě potřeby záruční opravy výrobku se obraťte na obchodníka, u kterého jste výrobek zakoupili a který zajistí opravu v autorizovaném servisu značky Extol®. Pro pozáruční opravu se obraťte přímo na autorizovaný servis značky Extol® (servisní místa naleznete na webových stránkách v úvodu návodu).

- Z bezpečnostních důvodů a z důvodu uplatnění záruky smí být k opravě použity výhradně originální díly výrobce.

VII. Skladování

- Nýtovací adaptér skladujte na suchém místě mimo dosah dětí. Chraňte jej před deštěm, vlhkostí a vniknutím vody a před teplotami nad 50°C.

VIII. Záruka a servis

- V případě potřeby záruční opravy výrobku se obraťte na obchodníka, u kterého jste výrobek zakoupili a který zajistí opravu v autorizovaném servisu značky Extol®. Pro pozáruční opravu se obraťte přímo na autorizovaný servis značky Extol® (servisní místa naleznete na webových stránkách v úvodu návodu).

- Na výrobek se vztahuje záruka 2 roky od data prodeje dle zákona. Požádá-li o to kupující, je prodávající povinen kupujícímu poskytnout záruční podmínky (práva z vadného plnění) v písemné formě.

- Bezplatná záruční oprava se vztahuje pouze na výrobní vady výrobku (skryté a vnější) a nevztahuje se na opotřebený výrobek v důsledku nadměrné zátěže či běžného používání nebo na poškození výrobku způsobené nesprávným používáním.

Úvod

Vážený zákazník,

ďakujeme za dôveru, ktorú ste prejavili značke Fortum® kúpou tohto výrobku.

S akýmkkoľvek otázkami sa obráťte na naše zákaznícke a poradenské centrum:

www.fortum.sk

Fax: +421 2 212 920 91

Tel.: +421 2 212 920 70

Distribútor pre Slovenskú republiku: Madal Bal s.r.o.
Pod gaštanmi 4F, 821 07 Bratislava

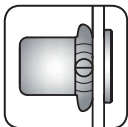
Výrobca: Madal Bal a. s.

Průmyslová zóna Příluky 244, 76001 Zlín, Česká republika

Dátum vydania: 4. 8. 2020

I. Charakteristika – účel použitia

• Profi nitovací adaptér **Fortum® 4770664** je určený na upnutie do skľučovadlovej hlavy aku vŕtačky, elektrickej alebo pneumatickej vŕtačky na usadzovanie nitovacích matíc veľkosti **M3, M4, M5, M6, M8, M10, M12** z hliníka, ocele a nehrdzavejúcej ocele. Stiahnutím nitovacej matice dôjde k vytvoreniu pevného spoja materiálov.



• Vďaka integrovanej rukoväti je možné nitovací adaptér používať pre nitovacie matice s veľkosťou až **M12** a rukoväť súčasne zvyšuje komfort pri usadzovaní nitovacích matíc menších rozmerov, pretože rukoväť pomáha lepšie čeliť účinkom torznej sily, ktorá vzniká pri sťahovaní nitovacej matice.

• Nitovací adaptér celkom nahrádza nitovačku s vlastným pohonom a vzhľadom na to, že je vŕtačka bežnou súčasťou výbavy dielne a domácností, je možné mať nitovací adaptér ako doplnujúce príslušenstvo k vŕtačke a pritom za nižšiu predajnú cenu, než kompletnú nitovačku s elektrickým alebo vzduchovým pohonom.

II. Príprava na použitie

! VÝSTRAHA

- Pred použitím si prečítajte celý návod na použitie a ponechajte ho priložený pri výrobku, aby sa s ním obsluha mohla oboznámiť. Ak výrobok niekomu požičiate alebo predávate, priložte k nemu aj tento návod na použitie. Zabráňte poškodeniu tohto návodu. Výrobca nenesie zodpovednosť za škody či zranenia vzniknuté používaním zariadenia, ktoré je v rozpore s týmto návodom. Pred použitím prístroja sa oboznámte so všetkými jeho ovládacími prvkami a súčasťami. Pred použitím skontrolujte pevné upevnenie všetkých súčastí a skontrolujte, či nejaká časť zariadenia nechýba na svojom mieste, či nie je poškodená alebo zle nainštalovaná. Zariadenie s poškodenými alebo chýbajúcimi časťami nepoužívajte a zaistite jeho opravu či náhradu v autorizovanom servise značky Extol® – pozrite kapitolu Servis a údržba alebo webové stránky v úvode návodu.

! UPOZORNENIE

- Pri práci používajte certifikovanú ochranu zraku, sluchu s dostatočnou úrovňou ochrany a vhodné prstové gumové ochranné rukavice, napr. polymáčané v nitrile alebo v polyuretáne (PU).



POŽIADAVKY NA VŔTAČKU

- a) **Požiadavky na max. hodnotu krútiaceho momentu vzhľadom na veľkosť a materiál upínacej matice.**

! UPOZORNENIE

- V tabuľke 1 sú uvedené maximálne povolené hodnoty ťahovacieho (krútiaceho) momentu na stiahnutie nitovacej matice vzhľadom na jej materiál a veľkosť. Použitím väčšieho krútiaceho momentu často dochádza k vytrhaniu závitú nitovacieho trňa z nitovacej matice (najmä pri malých nitovacích maticiach), čo poškodzuje závit nitovacieho trňa.
- V stĺpci „Odporúčaný minimálny ťahovací moment vŕtačky“ sú uvedené hodnoty krútiacich momentov, ktoré by vŕtačka mala byť schopná dosiahnuť, čo sú hodnoty momentov, ktoré sa nepoužijú pre materiál nitovacej matice s uvedenou veľkosťou, ale vyjadrujú odporúčanú „silu vŕtačky“, aby pri nastavení maximálneho dovoleného krútiaceho momentu nedošlo k preťažovaniu motora vŕtačky.

TABUĽKA REFERENČNÝCH KRÚTIACICH MOMENTOV (Moment meraný pri nízkych otáčkach nižších než 20 ot./min)				
Rozmer nitovacej matice	Materiál nitovacej matice	Dovolený max. ťahovací moment (Nm)	Odporúčaný minimálny ťahovací moment vŕtačky (Nm)	Odporúčaný minimálny ťahovací moment vŕtačky (lbf.ft)
M12 (SAE 1/2-13)	Antikoro (INOX)	15,7	28,3	20,9
	Oceľ (Steel)	14,8	26,6	19,6
	Hliník (ALU)	9	16,2	11,9
M10 (SAE 3/8-16)	Antikoro (INOX)	12,5	22,5	16,6
	Oceľ (Steel)	11	19,8	14,6
	Hliník (ALU)	6,2	11,2	8,3
M8 (SAE 5/16-18)	Antikoro (INOX)	11,8	21,3	15,7
	Oceľ (Steel)	10,8	19,5	14,4
	Hliník (ALU)	6	10,8	8,0
M6 (SAE 1/4-20)	Antikoro (INOX)	11,2	20,2	14,9
	Oceľ (Steel)	10	18,0	13,3
	Hliník (ALU)	5,6	10,1	7,4
M5 (SAE 10-24)	Antikoro (INOX)	10,4	18,8	13,9
	Oceľ (Steel)	9	16,2	11,9
	Hliník (ALU)	4,5	8,1	6,0
M4 (SAE 10-32)	Antikoro (INOX)	5,8	10,5	7,7
	Oceľ (Steel)	4,7	8,5	6,3
	Hliník (ALU)	1,3	2,4	1,8
M3 (SAE 8-32)	Antikoro (INOX)	3,8	6,9	5,1
	Oceľ (Steel)	2,5	4,4	3,2
	Hliník (ALU)	1,0	1,9	1,4

Tabuľka 1

b) Možnosť prevádzky vrtáčky pri veľmi nízkych otáčkach < 20 min⁻¹.

! VÝSTRAHA

Nízke otáčky sú veľmi dôležité pre bezpečnosť práce. Nízke otáčky umožňujú lepšie čeliť účinkom torzných síl, ktoré sú významné najmä pri sťahovaní matic s väčším priemerom a prípadne tiež nastaviť vhodnejšie podmienky na usadenie nitovacej matice, napr. upraviť polohu vrtáčky, aby bola nitovacia matica v osi stredy predvrtaného otvoru a pod. Hneď ako dôjde k sťahovaniu nitovacej matice, môže dôjsť k nárazovému prudkému vymršteniu rukoväti adaptéra, ak sa pevne nedrží, čo môže viesť k úrazu.



c) Možnosť nastavenia max. dovoleného krútiaceho momentu vzhľadom na materiál a veľkosť nitovacej matice.

! VÝSTRAHA

Na usadenie nitovacej matice je nevyhnutné mať dostatočný krútiaci moment, aby došlo k stiahnutiu nitovacej matice, ale je tiež nutné zaisťiť, aby nedošlo k vytrhnutiu závitú nitovacieho trňa zo závitú nitovacej matice, čo poškodzuje závit nitovacieho trňa. Vytrhnutie závitú nitovacieho trňa z nitovacej matice sa ľahko deje pri nitovacích maticach malej veľkosti, najmä pri veľkostiach M3 a M4. Na nastavenie správneho krútiaceho momentu vzhľadom na materiál a veľkosť nitovacej matice je nevyhnutné vykonať praktické skúšky vzhľadom na maximálne dovolené hodnoty ťahovacieho momentu uvedené v tabuľke 1. **Vytrhnutie závitú nitovacieho trňa zo závitú nitovacej matice nie je chybou nitovacieho adaptéra, ale príliš veľkým krútiacim momentom vrtáčky. Ak dôjde k vytrhnutiu závitú nitovacieho trňa aj pri nastavení najnižšieho možného krútiaceho momentu vrtáčky, je nevyhnutné zvoliť vrtáčku s nižším krútiacim momentom, inak dôjde k opotrebeniu závitú nitovacieho trňa.**

S ohľadom na vyššie uvedené sa ako najlepším typom vrtáčky na použitie s nitovacím adaptérom javí aku vrtáčka, ktorá umožňuje nastavenie optimálneho krútiaceho momentu podľa vykonaných praktických skúšok a umožňuje prevádzku pri veľmi nízkych otáčkach, čo je dôležité na bezpečné používanie nitovacieho adaptéra.

! UPOZORNENIE

Ak sa na stiahnutie nitovacej matice používa aku vrtáčka, musí mať značne nabitú batériu, čo je dôležité najmä pre väčšie nitovacie matice. Pri záťaži sa odoberá najväčší prúd a ak nie je batéria dostatočne nabitá, alebo má malú kapacitu v mAh aj v dôsledku jej opotrebenia, nemusí dostatočne vykryť spotrebu prúdu a vrtáčka, aj keď má dostatočne veľký krútiaci moment, nemusí dostatočne fungovať.

Li-ion batérie majú integrovanú elektronickú ochranu proti úplnému vybitiu, ktoré ju poškodzuje. Táto ochrana sa prejavuje tak, že v jednom okamihu batéria náhle prestane dodávať prúd a prevádzka motora aku vrtáčky sa naraz zastaví. Po dostatočne dlhej prestávke sa dodávka prúdu obnoví, ale potom sa náhle pri záťaži opäť ukončí, čo sa môže prejavíť aj v priebehu sťahovania nitovacej matice.

! UPOZORNENIE

Uvádzaná hodnota krútiaceho momentu v technickej špecifikácii vrtáčky nemusí byť presná a môže byť stanovovaná niekoľkými možnými metódami s odlišnou neistotou, a preto je na správne usadenie nitovacej matice najprv nevyhnutné vykonať praktické skúšky na overenie, či je krútiaci moment vrtáčky dostatočný.

! UPOZORNENIE PRE NASTAVENIE VRTAČKY

Vždy nastavte najnižší rýchlostný stupeň otáčok vrtáčky, pretože platí, že pri nižších otáčkach je vyššia krútiaca sila, inak nemusí byť ťahovací moment vrtáčky dostatočný.

Ak má vrtáčka možnosť nastavenia pracovného režimu ani pri nastavení najvyššieho možného ťahovacieho momentu, nastavte pracovný režim vrtania (symbol vrtáka na prstenci so stupňami krútiaceho momentu) – táto možnosť nastavenia je štandardná pri aku vrtáčkach. Ak nebude ťahovací moment dostatočný ani pri nastavení pracovného režimu vrtania, je nutné zvoliť vrtáčku s vyšším krútiacim momentom.

! VÝSTRAHA

Je nepripustné nitovací adaptér používať s akýmkoľvek typom rázového (impact) a príklepového náradia, inak dôjde k jeho poškodeniu bez nároku na bezplatnú záručnú opravu.

III. Výmena nitovacieho trňa s koncovkou vzhľadom na veľkosť nitovacej matice

VÝZNAM POZÍCIE „O“ KRÚŽKU V RUKOVÄTI

! UPOZORNENIE

Pozíciou „O“ krúžku v rukoväti sa nastavujú dve odlišné činnosti nitovacieho adaptéra nevyhnutné pre usadenie nitovacej matice.

Pri „O“ krúžku vysunutom na okraj rukoväti (obr. 1A) sa nitovací trň otáča spolu so skľučovadlou hlavou vrtáčky, čo je nevyhnutné na naskrutkovanie nitovacej matice na nitovací trň adaptéra na usadenie matice a potom na odskrutkovanie už stiahnutej nitovacej matice z trňa nitovacieho adaptéra.



Pri „O“ krúžku vsunutom do rukoväti (obr. 1B) sa nitovací trň zasúva alebo vysúva v závislosti od smeru otáčania skľučovadlovej hlavy vrtáčky, čo je nevyhnutné najmä pre sťahovanie nitovacej matice zasunutú v predvrtanom otvore.



! UPOZORNENIE

Veľkosť nitovacieho trňa je nutné zvoliť podľa veľkosti nitovacej matice. Veľkosť a dĺžka nitovacej matice musia byť zvolené vzhľadom na priemer a hĺbku predvrtaného otvoru, inak spojovaný materiál nebude riadne spojený. Veľkosti nitovacej matice potom musí zodpovedať veľkosť vyznačená na nitovacom trni a na nitovacej koncovke v podobe napr. M5, M6 atď.

! UPOZORNENIE

Nitovací adaptér sa smie používať iba s nitovacími trňami a koncovkami dodávanými s týmto modelom nitovacieho adaptéra. Použitie nitovacích trňov a konoviek určených pre iné nitovacie zariadenia nie je dovolené, aj keď sa dajú do tohto adaptéra naskrutkovať, mohlo by dôjsť k poškodeniu nitovacieho adaptéra.

Výmena nitovacieho trňa je v jednotlivých krokoch postupu uvedená na obrázkoch 1C až 1H.

a) „O“ krúžok rukoväti nitovacieho adaptéra vsuňte do rukoväti podľa obr. 1B.

- b) Montážnym kľúčom odskrutkujte nitovaciu koncovku podľa obr. 1C.
- c) Odskrutkujte prírubu podľa obr. 1D.
- d) Z nitovacieho trňa odoberte pružinu podľa obr. 1E.
- e) Montážnym kľúčom odskrutkujte nitovací trň podľa obr. 1F.
- f) Do závitú (obr. 1G) potom naskrutkujte nitovací trň s označením veľkosti podľa veľkosti nitovacej matice.

Uchytenie nitovacieho adaptéra do skľučovadlovej hlavy vrtáčky (obr. 2)

- a) „O“ krúžok rukoväti nitovacieho adaptéra vsuňte do rukoväti podľa obr. 1B.
- b) Roztvorte skľučovadlo vrtáčky a do skľučovadla zasunite šesťhran nitovacieho adaptéra až na doraz.
- c) Potom skľučovadlo vrtáčky pevne zovrite, aby bol nitovací adaptér v skľučovadle riadne zaistený.

IV. Usadenie nitovacej matice

! UPOZORNENIE

Na nastavenie optimálneho krútiaceho momentu na osvojenie si metodiky práce s nitovacím adaptérom najprv vykonajte praktické skúšky na vzorke materiálu. Najprv nastavte nižší krútiaci moment, ktorý v prípade nedostatočnosti zväčšíte. Nastavením príliš vysokého krútiaceho momentu dôjde k vytrhnutiu závitú nitovacieho trňa z nitovacej matice, čo takisto poškodzuje závit nitovacieho trňa a opotrebenie vnútorných častí adaptéra bez nároku na bezplatnú záručnú opravu/výmenu nitovacieho adaptéra. Ak dôjde k vytrhnutiu závitú nitovacieho trňa aj pri nastavení najnižšieho možného krútiaceho momentu vrtáčky, je nevyhnutné zvoliť vrtáčku s nižším krútiacim momentom, inak dôjde k opotrebeniu závitú nitovacieho trňa.

! VÝSTRAHA

- Pre bezpečnosť práce je nevyhnutné pracovať pri otáčkach < 20 min⁻¹.
- Na vrtáčke nastavte najnižší rýchlostný stupeň a otáčky veľmi šetrne regulujte mierou stlačenia prevádzkového spínača vrtáčky.

- a) „0“ krúžok rukoväti nitovacieho adaptéra vyťahnite na okraj rukoväti, pozrite obr. 1A alebo obr. 3A.
- b) Na vrtáčke nastavte najnižšie otáčky a smer otáčania skľučovadlovej hlavy smerom doprava.
- c) V jednej ruke držte nitovaciu maticu v orientácii podľa obr. 3A a pri pomalých otáčkach na závit nitovacieho trňa naskrutkujte nitovaciu maticu.

! UPOZORNENIE

- Nitovacia matica musí byť na nitovacom trni naskrutkovaná celým závitom, no bez pevného dotiahovania; sila držania nitovacej matice medzi prstami je pre naskrutkovanie na nitovací trň adaptéra dostatočná.

! UPOZORNENIE

- Nitovacia matica sa musí na nitovací trň skrutkovať v orientácii podľa obr. 3A, inak ju nebude možné na nitovací trň naskrutkovať.
- d) Následne odstráňte medzeru medzi naskrutkovanou nitovacou maticou na trni a koncovkou pri otáčaní skľučovadlovej hlavy smerom **doprava** pri „0“ krúžku na okraji rukoväti, pozrite obr. 3B. Pri tomto postupe sa bude nitovací trň (os adaptéra) otáčať, ale takisto súčasne dôjde k pozvoľnému k zasúvaniu trňa do nitovacieho adaptéra, čím sa odstráni medzera medzi nitovacou maticou a koncovkou podľa obr. 3B. Skľučovadlovú hlavu nechajte otáčať tak dlho, kým nitovacia matica celkom prirodzene nedosadne na koncovku podľa obr. 3B. Následne pevne dotiahnite všetky príruby a závitové prvky nitovacieho adaptéra. Medzeru je možné tiež odstrániť pri otáčkach skľučovadlovej hlavy smerom doprava pri „0“ krúžku vsunutom do rukoväti, keď dôjde k pozvoľnému zasúvaniu trňa do nitovacieho adaptéra bez otáčania osi adaptéra, no hneď ako nitovacia matica dosadne na koncovku, okamžite dôjde k sťahovaniu nitovacej matice za vzniku reakčného rázu a tento postup vyžaduje isté skúsenosti, preto odporúčame začínať prvou uvedenou metódou.
 - e) „0“ krúžok rukoväti nitovacieho adaptéra vsuňte do rukoväti a nitovaciu maticu naskrutkovanú na nitovacom trni zasúňte do predvrtaného otvoru v osi prechádzajúcej stredom predvrtaného otvoru (obr. 3C).

! UPOZORNENIE

- Spojované materiály musia byť pred usadením nitovacej matice bezpečne zaistené.
- f) Pevne uchopte rukoväť nitovacieho adaptéra a rukoväť vrtáčky a zaujmite pevný stabilný postoj, pričom nitovací adaptér musí byť pre sťahovanie matice umiestnený súběžne s osou prechádzajúcou stredom predvrtaného otvoru. Šetrným stlačením prevádzkového spínača vrtáčky (otáčky < 20 min⁻¹) pri otáčaní skľučovadlovej hlavy smerom **doprava** dôjde k sťahovaniu nitovacej matice, pozrite obr. 3D. Sťahovaním nitovacej matice sa musí doceliť pevné spojenie materiálov podľa obr. 3D. Ak pri sťahovaní nitovacej matice dôjde k vytrhnutiu závitov nitovacieho trňa z nitovacej matice, je nevyhnutné nastaviť nižší krútiaci moment, aby k tomu nedošlo.

! VÝSTRAHA

- Pri sťahovaní nitovacej matice dôjde k silovému pôsobeniu na rukoväť nitovacieho adaptéra s tendenciou vychýlenia rukoväti do strany. V prípade, že sa rukoväť nebude pevne držať a nebudú použité otáčky vrtáčky < 20 min⁻¹, môže dôjsť k zraneniu obsluhy vymrštenou rukoväťou.
- g) Následne zmeňte smer otáčania skľučovadlovej hlavy **dolava** pri „0“ krúžku **vsunutom v rukoväti (obr. 3E/1)**, čím dôjde k vysunutiu nitovacieho trňa z nitovacieho adaptéra a k vytvoreniu medzery medzi usadenou nitovacou maticou a nitovacou koncovkou adaptéra, čo umožní následné vyskrutkovanie nitovacieho trňa z nitovacej matice podľa ďalej uvedeného postupu. Potom „0“ krúžok vyťahnite na okraj rukoväti (obr. 3E/2) a otáčaním skľučovadlovej hlavy smerom **dolava** vyskrutkujte nitovací trň z usadenej nitovacej matice (obr. 3E).



V. Dopĺňujúce bezpečnostné pokyny

- Pred používaním nitovacieho adaptéra si pozorne preštudujte bezpečnostné pokyny v návode na použitie vrtáčky, kde sú uvedené dôležité bezpečnostné pokyny pre prácu s vrtáčkou.
- Udržujte ruky a všetky časti tela v dostatočnej vzdialenosti a v bezpečnom mieste od pracovného miesta.
- Zistite, aby sa do blízkosti pracovného miesta nedostali visiace voľné časti oblečenia, retiazky, dlhé vlasy, rukavice a pod., pretože môže dôjsť k ich zachyteniu nitovacou maticou.
- Nitovací adaptér nepoužívajte na upevňovanie elektrických vedení, pretože môže dôjsť k poškodeniu izolácie vodičov a životu nebezpečné napätie môže byť privedené na kovové súčasti náradia, čo môže viesť k úrazu obsluhy elektrickým prúdom.
- Pri dlhodobej práci s nitovacím adaptérom môže dôjsť k zahriatiu tela nitovacieho adaptéra na vyššiu teplotu, dbajte na zvýšenú opatrnosť.



VI. Čistenie a údržba

- Pred čistením a údržbou odoberte nitovací adaptér z vrtáčky. Nitovací adaptér sa dodáva premazaný z výroby. Po usadení 2 000 ks nitovacích matíc sa odporúča nitovací adaptér premazať strojovým mazivom (strojovou vazelinou).
- Na čistenie nepoužívajte žiadne organické rozpúšťadlá či korozívne čistiace prostriedky. Zamedzte vniknutiu vody či iných kvapalín do nitovacieho adaptéra.
- V prípade potreby záručnej opravy výrobku sa obráťte na obchodníka, u ktorého ste výrobok kúpili a ktorý zaistí opravu v autorizovanom servise značky Extol®. Pre pozáručnú opravu sa obráťte priamo na autorizovaný servis značky Extol® (servisné miesta nájdete na webových stránkach v úvode návodu).
- Z bezpečnostných dôvodov a z dôvodu uplatnenia záruky sa smú na opravu použiť výhradne originálne diely výrobku.

VII. Skladovanie

- Nitovací adaptér skladujte na suchom mieste mimo dosahu detí. Chráňte ho pred dažďom, vlhkosťou a vniknutím vody a pred teplotami nad 50 °C.

VIII. Záruka a servis

- V prípade potreby záručnej opravy výrobku sa obráťte na obchodníka, u ktorého ste výrobok kúpili a ktorý zaistí opravu v autorizovanom servise značky Extol®. Pre pozáručnú opravu sa obráťte priamo na autorizovaný servis značky Extol® (servisné miesta nájdete na webových stránkach v úvode návodu).
- Na výrobok sa vzťahuje záruka 2 roky od dátumu predaja podľa zákona. Ak o to požiada kupujúci, je predávajúci povinný kupujúcemu poskytnúť záručné podmienky (práva z chybného plnenia) v písomnej forme.
- Bezplatná záručná oprava sa vzťahuje iba na výrobné chyby výrobku (skryté a vonkajšie) a nevzťahuje sa na opotrebovanie výrobku v dôsledku nadmernej záťaže či bežného používania alebo na poškodenie výrobku spôsobené nesprávnym používaním.

Bevezető

Tisztelt Vevő!

Köszönjük Önnek, hogy megvásárolta a Fortum® márka termékét!

Kérdéseivel forduljon a vevőszolgálatunkhoz és a tanácsadó központunkhoz:

www.fortum.hu

Fax: (1) 297-1270 Tel: (1) 297-1277

Gyártó: Madal Bal a. s.

Průmyslová zóna Příluky 244, 760 01 Zlin Cseh Köztársaság

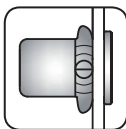
Forgalmazó: Madal Bal Kft.

1173 Budapest, Régvivám köz 2. (Magyarország)

Kiadás dátuma: 2020. 8. 4

I. A készülék jellemzői és rendeltetése

- A Fortum® 4770664 profi szegecselő adapter, amelyet akkus, elektromos vagy pneumatikus fúrógép tokmánya-ba befogva alumínium, acél, vagy rozsdamentes acél, **M3, M4, M5, M6, M8, M10, M12** méretű szegecsanyákhoz lehet használni. A szegecsanya összehúzásával oldhatatlan kötés jön létre.



- A fogantyúnak köszönhetően a készüléket nagyobb **M12** szegecsanyákhoz is lehet használni, a fogantyú növeli a munka kényelmét kisebb átmérőjű szegecsanyák rögzítése közben is, mert a fogantyúval ellent lehet tartani a forgatónyomatéknak, amely a szegecsanya összehúzása közben keletkezik.
- A szegecselő adapter teljes mértékben helyettesíti a szegecselő fogót. Mivel fúrógépe szinte mindenkinek van, a szegecselő adapter megvásárlása olcsóbb megoldás, mint valamilyen szegecselőfogó megvásárlása, így a szegecselő adapter a fúrógép tartozékaként helyettesíti a drágább szegecselő készülékeket (pl. a pneumatikus vagy elektromos szegecselőt).

II. Előkészítés a használatához

FIGYELMEZTETÉS!

- A termék használatba vétele előtt a jelen útmutatót olvassa el, és azt a termék közelében tárolja, hogy más felhasználók is el tudják olvasni. Amennyiben aterméket eladja vagy kölcsönadja, akkor a termékkel együtt a jelen használati útmutatót is adja át. A használati útmutatót védje meg a sérülésektől. A gyártó nem vállal felelősséget a termék rendeltetésétől vagy a használati útmutatótól eltérő használata miatt bekövetkező károkért. A készülék első használatba vétele előtt ismerkedjen meg alaposan a működtető elemekkel és a tartozékokkal. A használatba vétel előtt mindig ellenőrizze le a készülék és tartozékai, valamint a védő és biztonsági elemek sérülésmentességét, a készülék helyes összeszerelését. Amennyiben sérülést vagy hiányt észlel, akkor a készüléket ne használja. A készüléket Extol® márkaszervizben javíttassa meg, illetve itt vásárolhat a készülékhez pótalkatrészeket (lásd a karbantartás és szerviz fejezetben, továbbá a weblapunkon).

FIGYELMEZTETÉS!

- Munka közben viseljen megfelelő tanúsítvánnyal és védelmi szinttel rendelkező védőesemüveget és ujjas kesztyűt (félíg nitrilbe mártott vagy poliuretán PU anyagból).



KÖVETELMÉNYEK A FÚRÓGÉPPEL SZEMBEN

a) Forgatónyomaték igény (max.) a szegecsanya méretének a függvényében.

FIGYELMEZTETÉS!

- Az 1. táblázat a szegecsanya behúzásához ajánlott max. forgatónyomatékok találhatóak (a szegecsanya anyagától függően). Nagyobb forgatónyomaték használata esetén, különösen a kisebb átmérőjű szegecsanyáknál a menetes tüske kiszakad az anya menetéből (a beültetett anya nem lesz használható).
- Az „Ajánlott minimális fúrógép forgatónyomaték” oszlopban olyan érték szerepel, amelyet a fúrógépnek még teljesítenie kell. Nem ezt a forgatónyomatékokat kell a szegecsanya behúzásához beállítani (az adott anyagtól függően), ez az érték csak azt mutatja, hogy milyen erős legyen a fúrógép, hogy a maximális forgatónyomaték beállítása esetén a fúrógép motorját ne érje túlterhelés.

Max.
20 f/p

FORGATÓNYOMATÉK TÁBLÁZAT

(alacsony 20 f/p-nél kisebb fordulatszám on mért nyomaték)

Szegecsanya méret	Szegecsanya anyaga	Megengedett max. forgatónyomaték (Nm)	Ajánlott minimális fúrógép forgatónyomaték (Nm)	Ajánlott minimális fúrógép forgatónyomaték (lbf.ft)
M12 (SAE 1/2-13)	Rozsdamentes acél (INOX)	15,7	28,3	20,9
	Acél (STEEL)	14,8	26,6	19,6
	Alumínium (ALU)	9	16,2	11,9
M10 (SAE 3/8-16)	Rozsdamentes acél (INOX)	12,5	22,5	16,6
	Acél (STEEL)	11	19,8	14,6
	Alumínium (ALU)	6,2	11,2	8,3
M8 (SAE 5/16-18)	Rozsdamentes acél (INOX)	11,8	21,3	15,7
	Acél (STEEL)	10,8	19,5	14,4
	Alumínium (ALU)	6	10,8	8,0
M6 (SAE 1/4-20)	Rozsdamentes acél (INOX)	11,2	20,2	14,9
	Acél (STEEL)	10	18,0	13,3
	Alumínium (ALU)	5,6	10,1	7,4
M5 (SAE 10-24)	Rozsdamentes acél (INOX)	10,4	18,8	13,9
	Acél (STEEL)	9	16,2	11,9
	Alumínium (ALU)	4,5	8,1	6,0
M4 (SAE 10-32)	Rozsdamentes acél (INOX)	5,8	10,5	7,7
	Acél (STEEL)	4,7	8,5	6,3
	Alumínium (ALU)	1,3	2,4	1,8
M3 (SAE 8-32)	Rozsdamentes acél (INOX)	3,8	6,9	5,1
	Acél (STEEL)	2,5	4,4	3,2
	Alumínium (ALU)	1,0	1,9	1,4

1. táblázat

b) Alacsony fordulatszámon < 20 f/p működtethető fúrógép.

! VESZÉLY!

- Az alacsony fordulatszám rendkívül fontos a biztonságos munkához. Az alacsony fordulatszám használatával jobban ellent lehet állni a keletkező reakció erőnek (amely különösen nagy lehet nagyobb átmérőjű szegecskék használata esetén), illetve jobban be lehet állítani a fúrógépet a szegecseléshez (pl. a furatok tengelyvonalában tartásához). A szegecsanya behúzása közben a motor által létrehozott forgatónyomaték hirtelen erővel terheli meg a készülék fogantyúját, amely nem megfelelő fogás esetén sérülést is okozhat.



c) Maximális forgatónyomaték beállítása, figyelembe véve a szegecsanya anyagát és méretét.

! FIGYELMEZTETÉS!

- A szegecsanya beültetéséhez elegendő forgatónyomatékkal kell rendelkeznie a fúrógépnek, hogy be tudja húzni a szegecskényt, de a forgatónyomaték nem lehet olyan nagy, hogy kitépje a menetes tuskét a szegecsanyából (megsérülne a menet a beültetett szegecsanyában). A nem megfelelően beállított forgatónyomaték esetében gyakran előfordul az M3 és M4-es szegecsanyáknál, hogy a tüske kiszakad a szegecsanyából. A megfelelő forgatónyomaték beállításához gyakorlati próbákat kell végrehajtani, figyelembe véve az 1. táblázatban található maximális forgatónyomaték értékeket. **Ha a menetes tüske kiszakad a szegecsanyából, akkor ez nem a szegecselő adapter hibája, hanem a nem megfelelően beállított forgatónyomatéké. Amennyiben a tüske akkor is kiszakad, ha az adott fúrógépen a legkisebb forgatónyomatékot állítja be, akkor használjon másik fúrógépet (kisebb forgatónyomatékkal), ellenkező esetben a menetes tüske tönkremegy.**
- A fentiek figyelembe vételével a legjobb megoldásnak az akkus fúrógépeket tartjuk, amelyeknél optimálisan állítható be a forgatónyomaték (a gyakorlati próbaszegecselés alapján), illetve amely kis fordulatszámmal is üzemeltethető, ami fontos a minőségi és biztonságos szegecseléshez.

! FIGYELMEZTETÉS!

- Akkus fúrógép használata esetén az akkumulátort teljesen töltsse fel, amire különösen nagyobb átmérőjű szegecskék használata során van szükség. Nagyobb terhelés esetén nagyobb az áramfelvétel, és ha az akkumulátor nincs feltöltve, vagy kisebb a kapacitása (mAh), akkor hiába lehet a fúrógépen nagyobb forgatónyomatékokat beállítani, az akkumulátor nem tudja biztosítani az ehhez szükséges energiát. A Li-ion akkumulátorok védelem vannak a mélylemerülés ellen. A védelem úgy jelentkezik munka közben, hogy a motor hirtelen leáll (az akkumulátor nem biztosít áramot), majd hosszabb-rövidebb pihentetés után a motor ismét elindul, de rövid idő múlva újból leáll. Ez a jelenség természetesen szegecselés közben is előfordulhat (az akkumulátor lemerülése esetén).

! FIGYELMEZTETÉS!

- A műszaki adatok között és a táblázatban feltüntetett fordulatszám követelmény nem pontos, csak megközelítő adat, illetve a fúrógépek sem minden esetben biztosítják a műszaki adataik között megadott forgatónyomatékokat. A minőségi szegecseléshez próbaszegecseléssel kell meghatározni a szükséges és beállítandó forgatónyomatékokat. Előfordulhat, hogy másik fúrógépet kell használni.

! FIGYELMEZTETÉSEK A FÚRÓGÉP BEÁLLÍTÁSÁHOZ

- A fúrógépet a legalacsonyabb fordulatszám fokozatra állítsa be, mivel alacsony fordulatszámhoz nagyobb forgatónyomaték tartozik (nagyobb fordulatszám fokozat esetén nem lesz elegendő a forgatónyomaték a szegecseléshez).
- Amennyiben a fúrógépen beállítható a forgatónyomaték is, de a legnagyobb forgatónyomaték sem elegendő a szegecseléshez, akkor a fúrógépen fúrás üzemmódot állítson be (általában fúró jellel van megjelölve a forgatónyomaték beállító gyűrűn). Amennyiben a fúrógép fúrás üzemmódban sem tudja biztosítani a megfelelő forgatónyomatékokat a szegecseléshez, akkor használjon másik fúrógépet (nagyobb forgatónyomatékkal).

! FIGYELMEZTETÉS!

- A szegecselő adaptert tilos bármilyen ütve csavarozó vagy fúró (impact) gépbe befogni és ilyen üzemmódban működtetni! Ellenkező esetben az adapterre adott garancia érvényét veszti.**

III. A tüske és a fej cseréje, a szegecsanya méretétől függően

A FOGANTYÚ ALJÁN TALÁLHATÓ GYÜRŰ HASZNÁLATA ÉS LÉNYEGE

! FIGYELMEZTETÉS!

- A gyűrű helyzete meghatározza az adapter kétféle működését, amely a szegecsanya beültetéséhez szükséges.

- A gyűrű kihúzott állapotában (1A. ábra) a tüske együtt forog a tokmánnyal, amelyre a szegecsanya tuskére csavarozásához, valamint (a szegecsanya beültetése után) a tüske szegecsanyából való kicsavarozásához van szükség.



- A gyűrű betolt állapotában (1B. ábra) a tüske a fúrógép forgásirányától függően előre vagy hátra mozdul el az adapterben (közben nem forog). Erre a mozgásra a szegecsanya behúzásához van szükség.



! FIGYELMEZTETÉS!

- A menetes tuskét a szegecsanya méretéhez kell kiválasztani. A szegecselő anyát (átmérő és hossz) a szegecselendő anyagok vastagsága, a furat átmérője és a furat mélysége figyelembe vételével kell kiválasztani. A kiválasztott szegecselő anyát (M5; M6 stb.) megfelelő tuskével és szegecselő fejjel kell beültetni a furatba.

! FIGYELMEZTETÉS!

- Az adapterbe csak a melléklet tuskékat és fejeket lehet befogni. Az a tény, hogy az adapterbe más típusú fejet és tuskét is be lehet szerelni, még nem biztosítja a megfelelő minőségű szegecselést, valamint az adapter használatát. Az adapter meghibásodhat!

A tüske cseréjének a lépéseit az 1C ÷ 1H. ábrák tartalmazzák.

- A fogantyún található gyűrűt nyomja be a fogantyúba (1B. ábra).
- Kulccsal csavarozza le a fejet (1C. ábra).
- Vegye le a karimát (1D. ábra).
- A tuskéről húzza le a rugót (1E. ábra).
- Kulccsal csavarozza le a tuskét (1F. ábra).

- Csavarozza be a használni kívánt tuskét (1G. ábra). Szerelje vissza a többi alkatrészt is.

A szegecselő adapter tokmányba fogása (2. ábra)

- A fogantyún található gyűrűt nyomja be a fogantyúba (1B. ábra).
- A tokmány pofáit nyissa ki, majd dugja be az adapter hatlapú szárát.
- A tokmányt jól húzza meg.

IV. A szegecsanya beültetése

! FIGYELMEZTETÉS!

- A szegecsanya beültetés technológiájának és a forgatónyomatékok optimális beállításának az elsajátítása után hajtson végre gyakorlati próbát. Először kisebb forgatónyomatékokat állítson be, amelyet szükség esetén növelni lehet. Nagyobb forgatónyomaték használata esetén, különösen a kisebb átmérőjű szegecsanyáknál, a menetes tüske kiszakad az anya menetéből (a beültetett anya nem lesz használható, a tüske tönkremegy). Az ilyen meghibásodásokra a garancia nem vonatkozik. Amennyiben a tüske akkor is kiszakad, ha az adott fúrógépen a legkisebb forgatónyomatékokat állítja be, akkor használjon másik fúrógépet (kisebb forgatónyomatékkal), ellenkező esetben a menetes tüske tönkremegy.

! FIGYELMEZTETÉS!

- A biztonságos munkavégzéshez 20 f/p-nél alacsonyabb fordulatszámot állítson be.
- A fúrógépen állítsa be a legkisebb fordulatszám fokozatot és óvatosan nyomja be a működtető kapcsolót.

- A fogantyún található gyűrűt húzza ki a fogantyúból (1A. vagy 3A. ábra).
- A fúrógépen állítson be jobbos forgásirányt.
- Az egyik kezével fogja meg a szegecsanyát, míg a másik kezével működtesse a fúrógépet és csavarozza a tuskére a szegecsanyát (3A. ábra).

! FIGYELMEZTETÉS!

- A szegecsanya menetét teljes hosszában csavarozza a tuskére, de az anyát nem kell erővel a tuskére húzni. A kézben tartott anya felcsavarozása elegendő.

⚠ FIGYELMEZTETÉS!

- A szegecsanyát a 3A. ábra szerint kell a tűskére csavarozni.
- d) A következő lépésben meg kell szüntetni a hézagot a szegecsanya pereme és a fej között. A tokmányt forgassa **jobbra** (miközben a fogantyún található gyűrű még legyen kihúzva 3B. ábra).
A tűske forog és az adapterbe megy be. A szegecsanya perem és a fej között megszűnik a hézag (lásd a 3B. ábrát). A tokmányt addig forgassa, amíg az anya pereme teljesen fel nem ül a fej homlokrészére. A szegcseelő adapter menetes részeit húzza meg. A szegecsanya perem és a fej közti hézagot meg lehet szüntetni úgy is, hogy a gyűrűt betolja a fogantyúba. Ebben az esetben a tűske nem fog forogni. A tűske behúzódik az adapterbe és az anyát nekihúzza a fej homlokrészének. Azonban az anya felülése után folytatódik a tűske behúzása az adapterbe, és azonnal megkezdődik az anya beültetésének a folyamata (a reakcióerő létrejötte jelzi ezt a pillanatot). Ez a módszer bizonyos tapasztalatszerzést igényel, ezért javasoljuk az első módszer használatát.
- e) A fogantyún található gyűrűt tolja a fogantyúba, a tűskére csavarozott szegecsanyát dugja az előre kifűrt furatba (3C. ábra).

⚠ FIGYELMEZTETÉS!

- A munkadarabot rögzítse biztonságos módon.
- f) Fogja meg erősen az adapter és a fűrőgép fogantyúját, álljon stabilan a lábán, és a szegecsanya tengelye essen egybe a furat tengelyével.
A fűrőgép működtető kapcsolójának a finom benyomásával (< 20 f/p), és a tokmány **jobbra** forgatásával a szegecsanya beül a munkadarabba (3D. ábra). A szegecsanyát fixen (hézag nélkül) ültesse be a munkadarabba (3D. ábra). Ha a tűske kiszakad a szegecsanya menetéből, akkor állítson be kisebb forgatónyomatékokat.

⚠ VESZÉLY!

- A szegecsanya beültetése közben a reakcióerő az adapter fogantyújára hat és azt el akarja fordítani. Ha nem fogja erősen a fogantyút, és a fűrőgép 20 f/p-nél gyorsabban forog, akkor a reakcióerő akár sérülést is okozhat.
- g) A fűrőgépen a forgásirányt kapcsolja át **balosra, a fogantyúban a gyűrű maradjon benyomva (3E/1. ábra)**. A tűske kitolódik az adapterből, és létrejön a szegecsanya és a fej közötti hézag. Ezt követően az alábbiak szerint ki lehet csavarozni a tűskét az anyából. A fogantyún található gyűrűt húzza ki a fogantyúból (3E/2. ábra), a fűrőgép tokmányát **balra** forgatva csavarozza ki a tűskét a beültetett szegecsanyából (3E- ábra).



V. Kiegészítő biztonsági utasítások

- A szegcseelő adapter használatba vétele előtt olvassa el a fűrőgép használati útmutatóját is, ez tartalmazza a fűrőgép biztonságos használatára vonatkozó előírásokat.
- A kezét és a testét tartsa kellő távolságra a megmunkálás helyétől.
- A laza ruhát, a lógó ékszereket, vagy a hosszú hajat stb. a készülék mozgó alkatrészei elkapathatják. Ezeket tartsa távol a szegcseelőtől.
- A szegcseelőt elektromos vezetékek közvetlen rögzítéséhez használni tilos, ugyanis a szegcsek a vezetékben hozzáférhetnek a vezető szálakhoz és áramütést okozhatnak.
- Hosszabb ideig tartó használat után az adapter háza felmelegedhet, legyen óvatos, égési sérülést szenvedhet.



VI. Tisztítás és karbantartás

- A tisztítás és karbantartás megkezdése előtt a szegcseelő adaptert vegye ki a fűrőgép tokmányából. A szegcseelő adaptert a gyártás közben megkentük. Körülbelül kétezer szegecsanya beültetése után kenje meg az adaptert gépi kenőanyaggal (gépi vazelin).
- A tisztításhoz ne használjon agresszív és korróziót okozó tisztítóanyagokat, vagy oldó- és hígítószerkeket. A szegcseelő adaptert védje meg víz vagy nedvesség behatolása ellen.
- Ha a termék a garancia ideje alatt meghibásodik, akkor forduljon az eladó üzlethez, amely a javítást az Extol® márkaszerviznél rendeli meg. A termék garancia utáni javításait az Extol® márkaszervizeknél rendelje meg. A szervizek jegyzékét a honlapunkon találja meg (lásd az útmutató elején).
- Biztonsági okokból a készülék javításához kizárólag csak a gyártótól származó eredeti alkatrészeket szabad használni.

VII. Tárolás

- A szegcseelő adaptert száraz, gyerekektől elzárt helyen tárolja. A készüléket óvja a nedvességtől, esőtől, és 50 °C-nál magasabb hőmérséklettől.

VIII. Garancia és szerviz

- Ha a termék a garancia ideje alatt meghibásodik, akkor forduljon az eladó üzlethez, amely a javítást az Extol® márkaszerviznél rendeli meg. A termék garancia utáni javításait az Extol® márkaszervizeknél rendelje meg. A szervizek jegyzékét a honlapunkon találja meg (lásd az útmutató elején).
- A termékre az eladástól számított 2 év garanciát adunk (a vonatkozó törvény szerint). Amennyiben a vevő tájékoztatást kér a garanciális feltételekről (termékhiba felelősségről), akkor az eladó ezt az információt írásos formában köteles kiadni.
- A garancia csak a rejtett (belső vagy külső) anyaghibákra és gyártási hibákra vonatkozik, a használat vagy a termék nem rendeltetésszerű használatából, túlterheléséből vagy sérüléséből eredő kopásokra és elhasználódásokra, vagy meghibásodásokra nem.

Einleitung

Sehr geehrter Kunde,

wir bedanken uns für Ihr Vertrauen, dass Sie der Marke Fortum® durch den Kauf dieses Produktes geschenkt haben.

Im Falle von jeglichen Fragen wenden Sie sich bitte an unseren Kunden- und Beratungsservice:

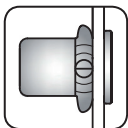
www.fortum.cz
servis@madalbal.cz

Hersteller: Madal Bal a. s.
Průmyslová zóna Přiluky 244, 76001 Zlín,
Tschechische Republik

Herausgegeben am: 4. 8. 2020

I. Charakteristik – Verwendungszweck

• Der Profi-Nietadapter **Fortum® 4770664** ist nach dem Spannen in den Spannkopf einer Akku-, elektrischen oder Druckluftbohrmaschine zur Verwendung als Nietgerät zum Setzen von Nietmutter **M3, M4, M5, M6, M8, M10, M12** aus Aluminium, Stahl und Edelstahl bestimmt. Durch Anziehen der Nietmutter wird eine feste Materialverbindung hergestellt.



- Dank des integrierten Griffs kann der Nietadapter für Nietmutter bis **M12** verwendet werden und gleichzeitig erhöht der Griff den Komfort beim Setzen von Nietmutter mit kleineren Abmessungen, da der Griff dazu beiträgt, die Auswirkungen der Torsionskraft, die beim Ziehen der Nietmutter entsteht, besser zu bewältigen.
- Der Nietadapter ersetzt ein Nietgerät mit eigenem Antrieb vollkommen, und da eine Bohrmaschine ein geläufiges Ausstattungsmerkmal in der Hobbywerkstatt und im Haushalt ist, kann man den Nietadapter als ergänzendes Zubehör zur Bohrmaschine zu einem günstigeren Preis besitzen, als ein komplettes Nietgerät mit eigenem oder pneumatischem Antrieb.

II. Vorbereitung zur Anwendung

⚠️ WARNUNG

- Vor dem Gebrauch lesen Sie die komplette Bedienungsanleitung und halten Sie diese in der Nähe des Gerätes, damit sich der Bediener mit ihr vertraut machen kann. Falls Sie das Produkt jemandem ausleihen oder verkaufen, legen Sie stets diese Gebrauchsanleitung bei. Verhindern Sie die Beschädigung dieser Gebrauchsanleitung. Der Hersteller trägt keine Verantwortung für Schäden oder Verletzungen infolge vom Gebrauch des Gerätes im Widerspruch zu dieser Bedienungsanleitung. Machen Sie sich vor dem Gebrauch des Gerätes mit allen seinen Bedienelementen und Bestandteilen vertraut. Überprüfen Sie vor Gebrauch, ob alle Bestandteile fest angezogen sind und ob nicht ein Teil des Gerätes fehlt, beschädigt bzw. falsch installiert sind. Benutzen Sie kein Gerät mit beschädigten oder fehlenden Teilen, sondern stellen Sie seine Reparatur oder Austausch in einer autorisierten Werkstatt der Marke Extol® sicher – siehe Kapitel Service und Instandhaltung oder auf der Webseite am Anfang der Gebrauchsanleitung.

⚠️ HINWEIS

- Verwenden Sie beim Arbeiten einen zertifizierten Augen- und Gehörschutz mit ausreichendem Schutzniveau und geeignete Fingergummi-Schutzhandschuhe, z. B. halb in Nitril oder Polyurethan (PU) getaucht.



ANFORDERUNGEN AN DIE BOHRMASCHINE

- a) **Anforderungen an den Maximalwert des Drehmoments in Bezug auf Größe und Material der Spannmutter.**

⚠️ HINWEIS

- Tabelle 1 zeigt die maximal zulässigen Werte für das Anziehen (Drehmoment) zum Zusammenziehen der Nietmutter in Bezug auf Material und Größe. Durch Verwendung eines höheren Drehmoments wird das Gewinde des Nietdorns häufig aus der Nietmutter herausgezogen (insbesondere bei kleinen Nietmutter), wodurch das Gewinde des Nietdorns beschädigt wird.



TABELLE DER REFERENZDREHMOMENTE
(Drehmoment gemessen bei niedrigen Drehzahlen unter 20 U/min)

Abmessungen Nietmutter	Material Nietmutter	Zuläss.max. Anzugsmoment (Nm)	Empfohl. minimale Anzugsmoment d. Bohrmaschine (Nm)	Empfohl. minimale Anzugsmoment d. Bohrmaschine (lbf.ft)
M12 (SAE 1/2-13)	Edelstahl (INOX)	15,7	28,3	20,9
	Stahl (Steel)	14,8	26,6	19,6
	Aluminium (ALU)	9	16,2	11,9
M10 (SAE 3/8-16)	Edelstahl (INOX)	12,5	22,5	16,6
	Stahl (Steel)	11	19,8	14,6
	Aluminium (ALU)	6,2	11,2	8,3
M8 (SAE 5/16-18)	Edelstahl (INOX)	11,8	21,3	15,7
	Stahl (Steel)	10,8	19,5	14,4
	Aluminium (ALU)	6	10,8	8,0
M6 (SAE 1/4-20)	Edelstahl (INOX)	11,2	20,2	14,9
	Stahl (Steel)	10	18,0	13,3
	Aluminium (ALU)	5,6	10,1	7,4
M5 (SAE 10-24)	Edelstahl (INOX)	10,4	18,8	13,9
	Stahl (Steel)	9	16,2	11,9
	Aluminium (ALU)	4,5	8,1	6,0
M4 (SAE 10-32)	Edelstahl (INOX)	5,8	10,5	7,7
	Stahl (Steel)	4,7	8,5	6,3
	Aluminium (ALU)	1,3	2,4	1,8
M3 (SAE 8-32)	Edelstahl (INOX)	3,8	6,9	5,1
	Stahl (Steel)	2,5	4,4	3,2
	Aluminium (ALU)	1,0	1,9	1,4

Tabelle 1

- In der Spalte „Empfohlenes Mindestanzugsmoment“ sind die Drehmomentwerte aufgeführt, die die Bohrmaschine erreichen sollte. Hierbei handelt es sich um Drehmomentwerte, die nicht für das Nietmuttermaterial der angegebenen Größe verwendet werden, sondern die empfohlene „Bohrmaschinenkraft“, damit bei der Einstellung des maximalen zulässigen Drehmoments der Motor der Bohrmaschine nicht überlastet wird.

b) Möglichkeit des Bohrmaschinenbetriebs bei sehr niedrigen Geschwindigkeiten <20 min⁻¹.

! WARNUNG

- Niedrige Geschwindigkeiten sind für die Arbeitssicherheit sehr wichtig. Niedrige Drehzahlen ermöglichen es, den Auswirkungen von Torsionskräften, die insbesondere beim Zusammenziehen von Muttern mit größerem Durchmesser wichtig sind, besser entgegenzuwirken und möglicherweise auch geeignetere Bedingungen für den Sitz der Nietmutter festzulegen, z. B. die Position der Bohrmaschine so einzustellen, dass sich die Nietmutter in der Mitte des vorgebohrten Lochs befindet usw. Durch Ziehen der Nietmutter kann der Adaptergriff plötzlich herausgeschleudert werden, wenn er nicht festgehalten wird, was zu Verletzungen führen kann.



c) Möglichkeit der Einstellung des maximal zulässigen Drehmoments in Bezug auf Material und Größe der Nietmutter.

! WARNUNG

- Um die Nietmutter zu setzen, muss ein ausreichendes Drehmoment vorhanden sein, um die Nietmutter zurückzuziehen. Es muss jedoch auch sichergestellt werden, dass das Nietdorngewinde nicht aus dem Nietmuttergewinde herausgerissen wird, wodurch das Nietdorngewinde beschädigt wird. Das Herausreißen des Nietdorns aus der Nietmutter passiert vor allem bei kleinen Nietmuttern, insbesondere in den Größen M3 und M4. Um das richtige Drehmoment in Bezug auf das Material und die Größe der Nietmutter einzustellen, müssen praktische Tests in Bezug auf die in Tabelle 1 angegebenen maximal zulässigen Anzugsmomentwerte durchgeführt werden. **Das Herausreißen des Nietdorngewindes aus dem Nietmuttergewinde ist kein Defekt des**

Nietadapters, sondern ein zu hohes Drehmoment der Bohrmaschine. Wenn das Nietdorngewinde gerissen ist, selbst wenn das niedrigstmögliche Bohrmoment eingestellt ist, muss eine Bohrmaschine mit einem niedrigeren Drehmoment ausgewählt werden, da sich sonst das Nietdorngewinde abnutzt.

- In Anbetracht des oben Gesagten ist der beste Bohrmaschinentyp für die Verwendung mit einem Nietadapter eine Akku-Bohrmaschine, mit der Sie das optimale Drehmoment gemäß den durchgeführten praktischen Tests einstellen können und die bei sehr niedrigen Geschwindigkeiten betrieben werden kann, was für die sichere Verwendung des Nietadapters wichtig ist.

! HINWEIS

- Wenn zum Zusammenziehen der Nietmutter eine Akku-Bohrmaschine verwendet wird, muss diese über eine sehr gut aufgeladene Batterie verfügen, was besonders bei größeren Nietmuttern wichtig ist. Die Last zieht den meisten Strom. Wenn der Akku aufgrund von Verschleiß nicht ausreichend aufgeladen ist oder eine geringe Kapazität in mAh aufweist, kann der Stromverbrauch möglicherweise nicht ausreichend gedeckt werden, und die Bohrmaschine funktioniert möglicherweise nicht ordnungsgemäß, obwohl sie über ein ausreichendes Drehmoment verfügt.

Die Li-Ionen-Akkus sind mit einem Schutz gegen Tiefentladung ausgestattet, die sie beschädigt. Dieser Schutz äußert sich in der Tatsache, dass die Batterie an einem Punkt plötzlich die Stromversorgung einstellt und der Betrieb des Akku-Bohrmaschinenmotors plötzlich stoppt. Nach einer ausreichend langen Pause wird die Stromversorgung wieder aufgenommen, aber dann unter Last plötzlich wieder beendet, was auch beim Anziehen der Nietmutter sichtbar wird.

! HINWEIS

- Der in der technischen Spezifikation der Bohrmaschine angegebene Drehmomentwert ist möglicherweise nicht genau und kann mit mehreren möglichen Methoden mit unterschiedlicher Unsicherheit bestimmt werden. Daher müssen zunächst praktische Tests durchgeführt werden, um sicherzustellen, dass das Bohrmaschinenmoment ausreicht, um die Nietmutter richtig zu setzen.

! HINWEIS FÜR DIE EINSTELLUNG DER BOHRMASCHINE

- Stellen Sie immer die niedrigste Drehzahl der Bohrmaschine ein, da das Drehmoment bei niedrigeren Drehzahlen höher ist, denn sonst muss das Drehmoment der Bohrmaschine nicht ausreichend sein.
- Wenn die Bohrmaschine die Möglichkeit hat, den Anzugsbetriebsmodus einzustellen, und das Anzugsdrehmoment selbst beim Einstellen des höchstmöglichen Stufe nicht ausreicht, stellen Sie den Bohrbetriebsmodus ein (Bohrersymbol am Drehmomentstufenring) - diese Einstellung ist Standard für Akku-Bohrer. Wenn das Anzugsmoment auch beim Einstellen der Bohrbetriebsart nicht ausreicht, muss eine Bohrmaschine mit einem höheren Drehmoment ausgewählt werden.

! WARNUNG

- **Es ist nicht zulässig, den Nietadapter mit einem Schlag- oder Hammerwerkzeug zu verwenden, da er sonst ohne das Recht auf kostenlose Garantiereparatur beschädigt wird.**

III. Ersatz des Nietdorns durch das Endstück aufgrund der Größe der Nietmutter

BEDEUTUNG DER „0“-RINGPOSITION IM GRIFF

! HINWEIS

- Die Position des „0“-Rings im Griff legt zwei verschiedene Aktionen des Nietadapters fest, die zum Anbringen der Nietmutter erforderlich sind.
- Wenn der „0“-Ring bis zur Kante des Griffes reicht (Abb. 1A), dreht sich der Nietdorn zusammen mit dem Bohrmaschinenfutterkopf. Dazu muss die Nietmutter auf den Nietdorn des Adapters geschraubt werden, um die Mutter zu montieren, und dann die bereits entfernte Nietmutter vom Nietadapterdorn abschrauben.
- Wenn der „0“-Ring in den Griff eingeführt wird (Fig. 1B), wird der Nietdorn abhängig von der Drehrichtung des



Bohrfutterkopfs zurückgezogen oder ausgefahren, was insbesondere zum Festziehen der in dem vorgebohrten Loch eingesetzten Nietmutter erforderlich ist.

! HINWEIS

- Die Größe des Nietdorns ist nach der Größe der Nietmutter zu wählen. Die Größe und Länge der Nietmutter muss im Hinblick zum Durchmesser und Tiefe der vorgebohrten Öffnung gewählt werden, sonst ist eine ordnungsgemäße Verbindung der Bauteile nicht gewährleistet. Die Größe der Nietmutter muss dann der Größe entsprechen, die auf dem Nietdorn und am Nietende in Form von z. B. M5, M6 usw. angegeben ist.

! HINWEIS

- Der Nietadapter darf nur mit den Nietdornen und -klemmen verwendet werden, die mit diesem Nietadaptermodell geliefert werden. Die Verwendung von Nietdornen und -klemmen für andere Nietvorrichtungen ist nicht gestattet. Selbst wenn diese in diesen Adapter eingeschraubt werden können, kann der Nietadapter beschädigt werden.

Der Austausch des Nietdorns in den einzelnen Verfahrensschritten ist in den Abbildungen 1C bis 1H dargestellt.

- Führen Sie den „0“-Ring des Nietadaptergriffs gemäß Abb. 1B in den Griff ein.
- Lösen Sie mit dem Montageschlüssel das Nietende gemäß Abb. 1C.
- Schrauben Sie den Flansch gemäß Abb. 1D ab.
- Entfernen Sie die Feder vom Nietdorn gemäß Abb. 1E
- Schrauben Sie mit dem Montageschlüssel den Nietdorn gemäß Abb. 1F ab.
- Schrauben Sie dann den Nietdorn mit der Größenbezeichnung entsprechend der Größe der Nietmutter in das Gewinde (Abb. 1G).

Befestigen des Nietadapters im Spannkopf des Bohrmaschine (Abb. 2)

- Führen Sie den „0“-Ring des Nietadaptergriffs gemäß Abb. 1B in den Griff ein.
- Öffnen Sie das Bohrfutter der Bohrmaschine und schieben Sie den Sechskant des Nietadapters so weit wie möglich in das Spannfutter ein.

- c) Klemmen Sie dann das Bohrfutter fest, um den Nietadapter im Spannfutter ordnungsgemäß zu sichern.

IV. Setzen der Nietmutter

! HINWEIS

- Um das optimale Drehmoment einzustellen und die Arbeitsweise mit dem Nietadapter zu beherrschen, führen Sie zunächst praktische Tests an einer Materialprobe durch. Stellen Sie zuerst ein niedrigeres Drehmoment ein, das Sie erhöhen, wenn es nicht ausreicht. Wenn Sie das Drehmoment zu hoch einstellen, wird das Nietdorngewinde aus der Nietmutter gerissen, wodurch auch das Nietdorngewinde beschädigt wird und die Innenteile des Adapters abgenutzt werden, ohne dass eine kostenlose Reparatur / ein Austausch des Nietadapters in Anspruch genommen werden kann. Wenn das Nietdorngewinde gerissen ist, selbst wenn das niedrigstmögliche Bohrmoment eingestellt ist, muss eine Bohrmaschine mit einem niedrigeren Drehmoment ausgewählt werden, da sich sonst das Nietdorngewinde abnutzt.

! WARNUNG

- Für die Arbeitssicherheit ist es erforderlich, mit Geschwindigkeiten <20 min⁻¹ zu arbeiten.
 - Stellen Sie den niedrigsten Gang an der Bohrmaschine ein und regeln Sie die Geschwindigkeit sehr vorsichtig, indem Sie den Betriebsschalter der Bohrmaschine drücken.
- a) Ziehen Sie den „0“-Ring des Nietadaptergriffs an den Rand des Griffs, siehe Abb. 1A oder Abb. 3A.
 - b) Stellen Sie an der Bohrmaschine die niedrigste Geschwindigkeit und Drehrichtung des Spannkopfs nach rechts ein.
 - c) Halten Sie die Nietmutter mit einer Hand in der Ausrichtung gemäß Abb. 3A und schrauben Sie die Nietmutter mit langsamer Geschwindigkeit auf das Gewinde des Nietdorns auf.

! HINWEIS

- Die Nietmutter muss mit dem gesamten Gewinde auf den Nietdorn geschraubt werden, jedoch ohne festzuziehen. Die Kraft, wenn Sie die Nietmutter zwischen den Fingern halten, reicht aus, um auf den Nietdorn des Adapters geschraubt zu werden.

! HINWEIS

- Die Nietmutter muss in der Ausrichtung gemäß Abb. 3A auf den Nietdorn geschraubt werden, da sie sonst nicht auf den Nietdorn geschraubt werden kann.

- d) Entfernen Sie dann den Spalt zwischen der auf dem Dorn aufgeschraubten Nietmutter und dem Endstück, wenn Sie gleichzeitig den Spannkopf in Richtung nach **rechts** drehen und der „0“-Ring sich am Griffhand befindet, siehe Abb. 3B.

Bei diesem Verfahren dreht sich der Nietdorn (Adapterachse), gleichzeitig wird der Dorn jedoch allmählich in den Nietadapter eingeführt, wodurch der Spalt zwischen der Nietmutter und dem Endstück gemäß Abb. 3B entfernt wird. Lassen Sie den Spannkopf solange drehen, bis die Nietmutter vollständig auf dem Endstück sitzt, wie in Abb. 3B gezeigt. Ziehen Sie dann alle Flansche und Gewindeelemente des Nietadapters fest an.

Der Spalt kann auch durch Drehen des Spannkopfs nach rechts mit dem im Griff eingesetzten „0“-Ring entfernt werden, wobei der Dorn allmählich in den Nietadapter eingeführt wird, ohne dass die Adapterachse sich dreht. Sobald jedoch die Nietmutter am Endstück aufliegt, wird die Nietmutter sofort zusammengezogen, wobei ein Reaktionsschlag entsteht und diese Arbeitsweise gewisse Erfahrung erfordert, sodass wir empfehlen, mit der ersten Methode zu beginnen.

- e) Setzen Sie den „0“-Ring des Nietadaptergriffs in den Griff ein und setzen Sie die auf den Nietdorn geschraubte Nietmutter in das vorgebohrte Loch in der Achse ein, die durch die Mitte des vorgebohrten Lochs verläuft (Abb. 3C).

! HINWEIS

- Die zu verbindenden Werkstoffe müssen ordnungsgemäß gesichert sein, bevor die Nietmutter gesetzt wird.

- f) Halten Sie den Griff des Nietadapters und den Griff der Bohrmaschine ganz fest und nehmen Sie eine feste, stabile Position ein, wobei der Nietadapter parallel zur Achse positioniert ist, die durch die Mitte des vorgebohrten Lochs verläuft, um die Nietmutter abziehen. Drücken Sie vorsichtig den Betriebsschalter der Bohrmaschine (Geschwindigkeit < 20 min⁻¹), wobei der Spannkopf sich nach **rechts** dreht und somit die Nietmutter zusammengezogen wird, siehe Abb. 3D. Durch das Zusammenziehen der Nietmutter muss eine feste Verbindung der Werkstoffe nach Abb. 3D erre-

icht werden. Wenn das Gewinde des Nietdorns beim Entfernen der Nietmutter aus der Nietmutter herausgerissen wird, muss ein niedrigeres Drehmoment eingestellt werden, um dies zu verhindern.

! WARNUNG

- Wenn die Nietmutter zusammengezogen wird, wird eine Kraft auf den Griff des Nietadapters ausgeübt, wobei die Tendenz besteht, dass sich der Griff zur Seite auslenkt. Wenn der Griff nicht festgehalten wird und die Bohrmaschinengeschwindigkeit <20 U / min nicht verwendet wird, kann der Bediener durch den herausgeschleuderten Griff verletzt werden.



- g) Ändern Sie dann die Drehrichtung des Spannkopfs nach **links**, wobei der „0“-Ring **im Griff hinein-geschoben ist (Abb. 3E/1)**, wodurch der Nietdorn vom Nietadapter geschoben wird und ein Spalt zwischen der gesetzten Nietmutter und dem Nietende des Adapters entsteht, wodurch der Nietdorn anschließend gemäß dem folgenden Verfahren von der Nietmutter abgeschraubt werden kann. Ziehen Sie dann den „0“-Ring an die Kante des Griffs (Abb. 3E/2) und drehen Sie den Spannkopf in Richtung nach **links**, um den den Nietdorn von der gesetzten Nietmutter abzuschrauben (Abb. 3E).

V. Ergänzende Sicherheitshinweise

- Lesen Sie vor der Verwendung des Nietadapters sorgfältig die Sicherheitshinweise in der Bedienungsanleitung der Bohrmaschine, die wichtige Sicherheitshinweise für die Arbeit mit der Bohrmaschine enthält.
- Halten Sie Ihre Hände und alle Körperteile in einer ausreichenden Entfernung und an einem sicheren Ort von dem Arbeitsplatz weg.
- Stellen Sie sicher, dass in die Nähe des Arbeitsplatzes keine hängenden losen Kleidungsstücke, Ketten, lange Haare, Handschuhe u. ä. kommen, denn diese können von der Nietmutter mitgerissen werden.

- Verwenden Sie den Nietadapter nicht zur Befestigung von elektrischen Leitungen, da es zur Beschädigung der Leiterisolierung kommen kann und die lebensgefährliche Spannung kann auf die Metallteile des Gerätes geführt werden, was zu Stromschlagverletzungen des Bedieners führen kann.



- Wenn Sie längere Zeit mit dem Nietadapter arbeiten, kann sich der Körper des Nietadapters auf eine höhere Temperatur erwärmen. Seien Sie besonders vorsichtig.



VI. Reinigung und Instandhaltung

- Nehmen Sie vor der Reinigung und Wartung den Nietadapter aus der Bohrmaschine heraus. Der Nietadapter wird werksseitig geschmiert geliefert. Nach dem Setzen von 2000 Nietmuttern ist es empfohlen, den Nietadapter mit Maschinenfett zu schmieren.
- Verwenden Sie zur Reinigung keine organischen Lösungsmittel oder korrosionsunterstützende Reinigungsmittel. Verhindern Sie, dass Wasser oder andere Flüssigkeiten in den Nietadapter gelangen.
- Zwecks einer Garantiereparatur wenden Sie sich an den Händler, bei dem Sie das Produkt gekauft haben, der eine Reparatur in einer autorisierten Servicewerkstatt der Marke Extol® sicherstellt. Im Falle einer Nachgarantiereparatur wenden Sie sich direkt an eine autorisierte Servicewerkstatt der Marke Extol® (die Servicestellen finden Sie unter der in der Einleitung dieser Gebrauchsanweisung angeführten Internetadresse).
- Aus Sicherheits- und Garantiegründen dürfen zur Reparatur ausschließlich Originalersatzteile vom Hersteller benutzt werden.

VII. Lagerung

- Lagern Sie den Nietadapter am trockenen Ort außerhalb der Reichweite von Kindern. Schützen Sie ihn vor Regen, Feuchtigkeit und eindringendem Wasser sowie vor Temperaturen über 50 °C.

VIII. Garantie und Service

- Zwecks einer Garantiereparatur wenden Sie sich an den Händler, bei dem Sie das Produkt gekauft haben, der eine Reparatur in einer autorisierten Servicewerkstatt der Marke Extol® sicherstellt. Im Falle einer Nachgarantiereparatur wenden Sie sich direkt an eine autorisierte Servicewerkstatt der Marke Extol® (die Servicestellen finden Sie unter der in der Einleitung dieser Gebrauchsanweisung angeführten Internetadresse).
- Auf das Produkt bezieht sich eine Garantie von 2 Jahren ab Verkaufsdatum laut Gesetz. Sofern es der Käufer verlangt, ist der Verkäufer verpflichtet, dem Käufer die Garantiebedingungen (Rechte bei mangelhafter Leistung) in Schriftform zu gewähren.
- Eine kostenlose Garantiereparatur bezieht sich lediglich auf Produktionsmängel des Produktes (versteckte und offensichtliche) und nicht auf den Verschleiß des Produktes infolge einer übermäßigen Beanspruchung oder geläufiger Nutzung oder auf Beschädigungen des Produktes durch unsachgemäße Anwendung.

EN

Introduction

Dear customer,

Thank you for the confidence you have shown in the Fortum® brand by purchasing this product.

Contact our customer and consulting centre for any questions at:

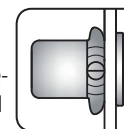
www.fortum.cz
service@madalbal.cz

Manufacturer: Madal Bal a. s.
Průmyslová zóna Příluky 244, 76001 Zlín, Czech Republic.

Date of issue: 4. 8. 2020

I. Description – purpose of use

- The **Fortum® 4770664** Professional Rivet Drill Adapter is designed to be clamped in the chuck head of a cordless drill, electric drill or pneumatic drill for the installation of size **M3, M4, M5, M6, M8, M10, M12** rivet nuts, made from aluminium, steel and stainless steel. Pulling the rivet nut will create a strong material joint.
- Thanks to its integrated handle, it is possible to use the rivet drill adapter for rivet nuts of size of up to **M12** and, at the same time, this handle increases the comfort during the installation of rivet nuts of smaller dimensions since the handle helps to better cope with the effects of the torsion force that is generated when rivet nuts are pulled.
- The rivet drill adapter fully replaces a self-powered riveter and since a drill is a standard piece of workshop or household equipment, one can have the rivet drill adapter as an supplementary drill accessory at a lower purchase price than a dedicated electric or pneumatic riveter.



II. Preparing for use

⚠ WARNING

- Carefully read the entire user's manual before first use and keep it with the product so that the user can become acquainted with it. If you lend or sell the product to somebody, include this user's manual with it. Prevent this user's manual from being damaged. The manufacturer takes no responsibility for damages or injuries arising from use of the device that is in contradiction to this user's manual. Acquaint yourself with all the control elements and parts of the tool before using it. Before using, first check that all parts are firmly attached and check that no part of the tool is missing from its place or damaged or incorrectly installed. Do not use a tool with damaged or missing parts and have it repaired or replaced at an authorised service centre for the Extol® brand - see chapter Servicing and maintenance, or the website address at the introduction to this user's manual.

⚠ ATTENTION

- During work, use certified eye and ear protection with a sufficient level of protection and suitable protective finger rubber gloves, e.g. half-dipped in nitrile or polyurethane (PU).



DRILL REQUIREMENTS

- a) **Requirements for max. torque values relative to the size and material of the rivet nut.**

⚠ ATTENTION

- Table 1 presents the maximum permissible tightening torque values for pulling rivet nuts with respect to their material and size. Using a higher torque frequently results in the thread of the rivet mandrel being torn out of the rivet nut (particularly on small rivet nuts), which damages the thread of the rivet mandrel.
- In the column „Recommended minimum drill torque“ there are torque values that the drill should be able to achieve, representing torque values that are used for the rivet nut material of the specified size, but express the recommended „drill power“ such that when the maximum permitted torque is set the drill motor is not overloaded.


 TABLE OF REFERENCE TORQUES (Torque measured at low rotation speeds below 20 rpm)				
Dimensions rivet nut	Material rivet nut	Permitted max. tightening torque (Nm)	Recommended minimum tightening torque of the drill (Nm)	Recommended minimum tightening torque of the drill (lbf.ft)
M12 (SAE 1/2-13)	Stainless steel (INOX)	15.7	28.3	20.9
	Steel (Steel)	14.8	26.6	19.6
	Aluminium (ALU)	9	16.2	11.9
M10 (SAE 3/8-16)	Stainless steel (INOX)	12.5	22.5	16.6
	Steel (Steel)	11	19.8	14.6
	Aluminium (ALU)	6.2	11.2	8.3
M8 (SAE 5/16-18)	Stainless steel (INOX)	11.8	21.3	15.7
	Steel (Steel)	10.8	19.5	14.4
	Aluminium (ALU)	6	10.8	8.0
M6 (SAE 1/4-20)	Stainless steel (INOX)	11.2	20.2	14.9
	Steel (Steel)	10	18.0	13.3
	Aluminium (ALU)	5.6	10.1	7.4
M5 (SAE 10-24)	Stainless steel (INOX)	10.4	18.8	13.9
	Steel (Steel)	9	16.2	11.9
	Aluminium (ALU)	4.5	8.1	6.0
M4 (SAE 10-32)	Stainless steel (INOX)	5.8	10.5	7.7
	Steel (Steel)	4.7	8.5	6.3
	Aluminium (ALU)	1.3	2.4	1.8
M3 (SAE 8-32)	Stainless steel (INOX)	3.8	6.9	5.1
	Steel (Steel)	2.5	4.4	3.2
	Aluminium (ALU)	1.0	1.9	1.4

Table 1

b) Option to run the drill at a very low rotation speed of < 20 rpm.

⚠ WARNING

- A low rotation speed is very important for work safety. A low rotation speed enables the user to better handle the torsion forces, which are significant particularly when pulling rivet nuts of larger diameters. If necessary also set more suitable conditions for the installation of rivet nuts, e.g. by adjusting the position of the drill so that the rivet nut is on the axis of the centre of the pre-drilled hole, etc. When the rivet nut is pulled, the handle of the adapter may be violently jolted out of the hand if not firmly held in position, which may lead to an injury.



c) Option to set max. permitted torque with respect to the material and size of the rivet nut.

⚠ WARNING

- For the installation of a rivet nut, it is essential to have sufficient torque in order to pull the rivet nut, but it is also necessary to ensure that the thread of the rivet mandrel thread is not torn out of the rivet nut, which damages the thread of the rivet mandrel. Tearing out of the rivet mandrel thread from the rivet nut occurs easily on smaller rivet nuts, particularly of sizes M3 and M4. To set the correct torque with respect to the material and the size of the rivet nut, it is necessary to perform practical tests with respect to the maximum permitted tightening torque values specified in table 1. **Tearing out of the rivet mandrel from the thread of the rivet nut is not the fault of the rivet drill adapter but rather is caused by excessive torque of the drill. In the event that the thread of the rivet mandrel is torn out even when the lowest possible torque is set on the drill, it is necessary to select a drill with a lower torque, otherwise the rivet mandrel thread will become worn out.**

- With respect to the above-described fact, the most preferable type of drill for use with the rivet drill adapter is a cordless drill that enables the optimal torque to be set based on the performance of practical tests and enables operation at very low rotation speeds, which is important for the safe use of the rivet drill adapter.

⚠ ATTENTION

- When a cordless drill is used for pulling the rivet nut, its battery must be well charged, which is important particularly for larger rivet nuts. Higher current is drawn under load and if the battery is not sufficiently charged or has a low capacity in mAh, which may be the result of wear, it may not sufficiently meet the consumption of current requirements, and the drill, despite having a sufficiently large torque may not necessarily provide the required performance. Li-ion batteries have integrated electronic protection against complete discharge, which damages them. This protection manifest itself by the battery suddenly ceasing to supply electrical current and the motor of the cordless drill suddenly stopping. After a sufficiently long break the supply of electrical current is renewed, however, it will again stop suddenly when placed under load, which may manifest itself while a rivet nut is being pulled.

⚠ ATTENTION

- The torque value specified in the technical specifications of the drill may not be precise and may be determined by means of several possible methodologies with varying uncertainty, and thus for the correct installation of a rivet nut it is essential to first perform a practical test to verify that the torque of the drill is sufficient.

⚠ IMPORTANT INFORMATION ABOUT DRILL SETTINGS

- Always set the lowest speed level on the drill, since it applies that torque is greater at lower speeds, otherwise the tightening torque of the drill may not be sufficient.
- In the event that the drill has a torque adjustment setting and the tightening torque is insufficient even when set to the highest possible tightening torque, set it to drill mode (symbol of a drill bit on the torque adjustment dial) - this setting option is standard on cordless drills. In the event that the tightening torque is insufficient even when the drill mode is set, it is necessary to select a drill with a higher torque.

⚠ WARNING

- It is forbidden to use the rivet drill adapter with any type of percussion and impact power tools, otherwise damage will result that is not covered by free warranty repairs.**

III. Replacement of the rivet mandrel with nosepiece with respect to the size of the rivet nut

SIGNIFICANCE OF THE POSITION OF THE „O“ RING IN THE HANDLE

⚠ ATTENTION

• The position of the „O“ ring in the handle is used to set two different functions of the rivet drill adapter that are necessary for installing rivet nuts.

• When the „O“ ring is extended on the edge of the handle (fig. 1A), the rivet mandrel turns together with the chuck head of the drill, which is necessary for screwing in the rivet nut on to the rivet mandrel of the adapter to install the nut and then for unscrewing an already pulled rivet nut from the mandrel of the rivet drill adapter.



• When the „O“ ring is inserted in the handle (fig. 1B), the rivet mandrel slides in or out depending on the rotation direction of the chuck head of the drill, which is necessary namely for pulling the rivet nut that is inserted in a pre-drilled hole.



⚠ ATTENTION

• The size of the rivet mandrel needs to be selected according to the size of the rivet nut. The size and length of the rivet nut must be selected to respect the diameter and depth of the pre-drilled hole, otherwise the material being joined will not be joined properly. The size of the rivet nut must then correspond to the size marked on the rivet mandrel and on the rivet nosepiece in the form, e.g. M5, M6, etc.

⚠ ATTENTION

• The rivet drill adapter may only be used with rivet mandrels and nosepieces that are supplied with this rivet drill adapter model. Using rivet mandrels and nosepieces intended for other riveting devices is not permitted even when it is possible to screw them into this adapter as this could result in damage to the rivet drill adapter.

The replacement of rivet mandrels is described in individual steps of the procedure in figures 1C to 1H.

- Retract the „O“ ring on the handle of the rivet drill adapter into the handle as shown in fig. 1B.
- Using an assembly wrench, screw out the rivet nose-piece as shown in fig. 1C.
- Screw out the flange as shown in fig. 1D.
- Take the spring off the rivet mandrel as shown in fig. 1E.
- Using an assembly wrench, screw out the rivet mandrel as shown in fig. 1C.
- Then screw the rivet mandrel with the marked size corresponding to the size of the rivet nut into the thread (fig. 1G).

Clamping the rivet drill adapter into the chuck head of a drill (fig. 2)

- Retract the „O“ ring on the handle of the rivet drill adapter into the handle as shown in fig. 1B.
- Open the chuck of the drill and insert the hexagonal shank of the rivet drill adapter fully into the chuck.
- Then firmly clamp the chuck of the drill to properly secure the rivet drill adapter in the drill.

IV. Installing rivet nuts

⚠ ATTENTION

• To set the optimal torque and to become acquainted with the methodology of work with the rivet drill adapter, first perform practical tests on a piece of sample material. Initially set a lower torque, which can be increased if insufficient. Setting a torque that is too high will result in the thread of the rivet mandrel being torn out of the rivet nut, which likewise damages the thread of the rivet mandrel and causes wear to the internal parts of the adapter that is not covered by free warranty repairs/replacement of the rivet drill adapter. In the event that the thread of the rivet mandrel is torn out even when the lowest possible torque is set on the drill, it is necessary to select a drill with a lower torque, otherwise the rivet mandrel thread will become worn out.

⚠ WARNING

- For safe work, it is necessary to work at rotation speeds of < 20 rpm.
- Set the lowest speed level on the drill and very gently control the speed by slightly pulling on the trigger.

- Pull the „O“ ring on the handle of the rivet drill adapter to the edge of the handle, see fig. 1A or fig. 3A.
- Set the lowest rotation speed on the drill and set the rotation direction of the chuck head to right.
- In one hand, hold the rivet nut pointing in the direction shown in fig. 3A and at a low rotation speed screw the rivet mandrel into the rivet nut.

⚠ ATTENTION

• The rivet nut must be screwed on to the rivet mandrel along its entire thread, however without being tightened fully, the force of holding the rivet nut between the fingers is sufficient for screwing on to the rivet mandrel of the adapter.

⚠ ATTENTION

• The rivet nut must be screwed on to the rivet mandrel in the orientation shown in fig. 3A, otherwise it will not be possible to screw it on to the rivet mandrel.

- Then eliminate the gap between the screwed on rivet nut on the mandrel and the nosepiece while turning the chuck head to the **right** with the „O“ ring on the edge of the handle, see fig. 3B. During this procedure, the rivet mandrel (axis of the adapter) will rotate, but also at the same time the mandrel will be gradually inserted into the rivet drill adapter, by means of which the gap between the rivet nut and the nosepiece is eliminated as shown in fig. 3B. Allow the chuck head to rotate until the rivet nut is completely naturally seated on the nosepiece as shown in fig. 3B. Then firmly tighten all flanges and threaded elements of the rivet drill adapter. The gap can also be eliminated by the chuck head rotating to the right with the „O“ ring retracted in the handle, whereby the mandrel is gradually inserted into the rivet drill adapter without turning the axis of the adapter, however, once the rivet nut is seated on the nosepiece, the rivet nut will immediately start being pulled with a generated reactive recoil and this procedure requires a certain degree of experience and thus it is recommended to start with the first described method.

- Retract the „O“ ring on the handle of the rivet drill adapter into the handle and insert the rivet nut screwed on the rivet mandrel into the pre-drilled hole on the axis passing through the centre of the pre-drilled hole (fig. 3C).

⚠ ATTENTION

• The joined materials must be safely secured prior to installing rivet nuts.

- Firmly grasp the handle of the rivet drill adapter and the handle of the drill and assume a firm stable posture, whilst for pulling nuts the rivet drill adapter must be placed in line with the axis passing through the centre of the pre-drilled hole. By gently pulling the trigger of the drill (speed < 20 rpm) whilst the chuck head rotates to the **right** the rivet nut will be pulled, see fig. 3D. The pulling of the rivet nut must achieve a firm joining of materials as shown in fig. 3D. In the event that while the rivet nut is being pulled, the thread of the rivet mandrel is torn out from the rivet nut, it is necessary to set a lower torque so that this does not happen.

⚠ WARNING

• When the rivet nut is pulled a force acts on the handle of the rivet drill adapter with the tendency to deflect the handle to the side. In the event that the handle is not held firmly and the rotation speed of < 20 rpm is not used, the user may be injured by the handle being jolted out.



- Then change the turning direction of the chuck head to the **left** with the „O“ ring **retracted in the handle (fig. 3E/1)**, whereby the rivet mandrel slides out of the rivet adapter and a gap is created between the installed rivet nut and the rivet nosepiece of the adapter, which subsequently enables the rivet mandrel to be screwed out of the rivet nut according to the procedure provided below. Then extend the „O“ ring to the edge of the handle (fig. 3E/2) and by turning the chuck head to the **left**, screw out the rivet mandrel from the installed rivet nut (fig. 3E).

V. Supplementary safety instructions

- Prior to using the rivet drill adapter, carefully read the safety instructions in the user's manual for the drill, which contains important safety instructions for working with the drill.
- Keep hands and all body parts in a safe place at a sufficient distance from the work area.
- Make sure that there is no loosely hanging clothing, chains, long hair, gloves, etc. in the vicinity of the work area since they could be caught by the rivet nut.
- Do not use the rivet drill attachment for fastening electrical cables because the insulation on the wires could become damaged and life-threatening voltage could be conducted to the metal parts of the tool, which could lead to injury of the user by electrical shock.
- Long term use of the rivet drill adapter may result in the body of the rivet drill adapter becoming hot, pay increased attention.



VI. Cleaning and maintenance

- Remove the rivet drill adapter from the drill before cleaning and maintenance. The rivet drill adapter is supplied factory lubricated. After installing 2000 rivet nuts it is recommended to lubricate the rivet drill adapter with machine lubricant (machine Vaseline).
- Do not use any organic solvents or corrosive cleaning products for cleaning. Prevent any water or other liquids from entering the rivet drill adapter.
- For warranty repairs of the product, please contact the vendor from whom you purchased the product and they will organise repairs at an authorised service centre for the Extol® brand. For a post warranty repair, please contact the authorised service centre of the Extol® brand directly (you will find the repair locations at the website at the start of this user's manual).
- For safety reasons and for reason of exercising the warranty, exclusively original parts of the manufacturer may be used for repairs.

VII. Storage

- Store the rivet drill adapter in a dry place, out of the reach of children. Protect it against rain, moisture and the ingress of water and against temperatures exceeding 50°C.

VIII. Warranty and service

- For warranty repairs of the product, please contact the vendor from whom you purchased the product and they will organise repairs at an authorised service centre for the Extol® brand. For a post warranty repair, please contact the authorised service centre of the Extol® brand directly (you will find the repair locations at the website at the start of this user's manual).
- The product is covered by a 2-year guarantee from the date of sale according to law. If requested by the buyer, the seller is obliged to provide the buyer with the warranty conditions (rights relating to faulty performance) in written form.
- Free warranty repairs relate only to manufacturing defects on the product (hidden and external) and do not relate to the wear of the product as a result of excessive load or normal use or damage of the product caused by incorrect use.

IT

Introduzione

Gentile cliente,

La ringraziamo per la fiducia dimostrata nei confronti del marchio Fortum® con l'acquisto di questo prodotto.

Per qualsiasi domanda, La invitiamo a contattare il nostro centro di assistenza clienti e consulenza ai seguenti indirizzi:

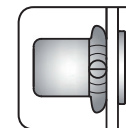
www.fortum.cz
service@madalbal.cz

Azienda produttrice: Madal Bal a. s.
Průmyslová zóna Příluky 244, 76001 Zlín, Repubblica Ceca.

Data di emissione: 4/ 8/ 2020

I. Caratteristica – scopo di utilizzo

- L'adattatore per rivettatura professionale **Fortum® 4770664** è progettato per il bloccaggio nella testa del mandrino di un trapano a batteria, trapano elettrico o pneumatico per applicazione di dadi per rivetti di dimensioni **M3, M4, M5, M6, M8, M10, M12** in alluminio, acciaio e acciaio inossidabile. Serrando il dado per rivetti, viene creata una connessione fissa dei materiali.
- Grazie all'impugnatura integrata, l'adattatore per rivetti può essere utilizzato per dadi per rivetti fino alla dimensione **M12** e allo stesso tempo l'impugnatura aumenta il comfort di applicazione dei dadi per rivetti più piccoli, poiché l'impugnatura aiuta ad affrontare meglio gli effetti della forza torsionale.
- L'adattatore per rivettatura sostituisce completamente la rivettatrice semovente e poiché il trapano è un utensile comune dell'officina e delle attrezzature domestiche, l'adattatore per rivettatura può essere utilizzato come accessorio aggiuntivo al trapano e ad un prezzo di vendita inferiore rispetto al prezzo di una rivettatrice elettrica o pneumatica completa.



II. Preparazione per l'uso

⚠ AVVERTENZA

- Prima dell'uso, leggere tutte le istruzioni per l'uso e conservarle con il prodotto in modo che l'operatore possa familiarizzarsi con esse. Nel caso in cui il prodotto viene prestato o venduto ad altro utilizzatore, fornire al nuovo utilizzatore anche questo manuale di istruzioni. Evitare il danneggiamento di questo manuale. Il produttore non è responsabile per danni o lesioni derivanti dall'uso di apparecchiature in contraddizione con queste istruzioni. Familiarizzare con tutti i controlli e componenti prima di utilizzare il dispositivo. Prima dell'uso, controllare che tutti i componenti siano fissati saldamente e che nessuna parte del dispositivo manchi in posizione, a meno che non sia danneggiata o installata in modo improprio. Non utilizzare il dispositivo con parti danneggiate o mancanti e farlo riparare o sostituire da un centro di assistenza Extol® autorizzato - vedere il capitolo Assistenza e manutenzione o il sito Web all'inizio del manuale.

⚠ AVVERTENZA

- Durante il lavoro, utilizzare occhiali protettivi certificati, protezioni per l'udito con un livello di protezione sufficiente e guanti protettivi in gomma per le dita adatti, ad esempio parzialmente immersi o ricoperti in nitrile o poliuretano (PU).



REQUISITI PER IL TRAPANO

- a) **Requisiti per il valore massimo di coppia rispetto alla dimensione e al materiale del dado di serraggio.**

⚠ AVVERTENZA

- La tabella 1 mostra i valori di serraggio (coppia) massimi consentiti per serrare il dado per rivetti rispetto al suo materiale e alle sue dimensioni. Applicazione di una coppia più elevata comporta spesso lo strappo della filettatura del mandrino di rivettatura dal dado per rivetti (specialmente per i dadi del rivetto piccolo) e il conseguente danneggiamento della filettatura del mandrino di rivettatura.



TABELLA DELLE COPPIE DI RIFERIMENTO

(Coppia misurata a basse velocità inferiori a 20 giri/min)

Dimensione del dado per rivetti	Materiale dado rivetto	Coppia di serraggio massima consentita (Nm)	Coppia di serraggio minima consigliata del trapano (Nm)	Coppia di serraggio minima consigliata del trapano (lbf.ft)
M12 (SAE 1/2-13)	Acciaio inossidabile (INOX)	15,7	28,3	20,9
	Acciaio (Steel)	14,8	26,6	19,6
	Alluminio (ALU)	9	16,2	11,9
M10 (SAE 3/8-16)	Acciaio inossidabile (INOX)	12,5	22,5	16,6
	Acciaio (Steel)	11	19,8	14,6
	Alluminio (ALU)	6,2	11,2	8,3
M8 (SAE 5/16-18)	Acciaio inossidabile (INOX)	11,8	21,3	15,7
	Acciaio (Steel)	10,8	19,5	14,4
	Alluminio (ALU)	6	10,8	8,0
M6 (SAE 1/4-20)	Acciaio inossidabile (INOX)	11,2	20,2	14,9
	Acciaio (Steel)	10	18,0	13,3
	Alluminio (ALU)	5,6	10,1	7,4
M5 (SAE 10-24)	Acciaio inossidabile (INOX)	10,4	18,8	13,9
	Acciaio (Steel)	9	16,2	11,9
	Alluminio (ALU)	4,5	8,1	6,0
M4 (SAE 10-32)	Acciaio inossidabile (INOX)	5,8	10,5	7,7
	Acciaio (Steel)	4,7	8,5	6,3
	Alluminio (ALU)	1,3	2,4	1,8
M3 (SAE 8-32)	Acciaio inossidabile (INOX)	3,8	6,9	5,1
	Acciaio (Steel)	2,5	4,4	3,2
	Alluminio (ALU)	1,0	1,9	1,4

Tabella 1

- Nella colonna “Coppia di serraggio minima consigliata per il trapano” sono specificati i valori di coppia che il trapano dovrebbe essere in grado di raggiungere, che sono valori di coppia che non vengono utilizzati per il materiale del dado per rivetti della dimensione specificata, ma esprimono la “forza di perforazione” consigliata per la coppia massima consentita non ha sovraccaricato il motore del trapano.

b) Le possibilità operative del trapano a velocità molto basse < 20 min⁻¹.

⚠ AVVERTENZA

- Le basse velocità operative sono molto importanti per la sicurezza sul lavoro. Le basse velocità operative consentono di affrontare meglio gli effetti delle forze torsionali, che sono importanti soprattutto quando vengono serrati i dadi di diametro maggiore ed eventualmente anche per impostazione delle condizioni più idonee per l'alloggiamento del dado per rivetti, ad esempio per regolare la posizione della punta in modo che il dado per rivetti sia al centro del foro preforato, ecc. Una volta serrato il dado per rivetti, la maniglia dell'adattatore può essere proiettata con forza se non viene tenuta saldamente, ciò potrebbe causare lesioni.



c) Possibilità di impostare la coppia massima ammissibile rispetto al materiale e alla dimensione del dado per rivetti.

⚠ AVVERTENZA

- Per l'applicazione del dado per rivetti è necessario avere una coppia sufficiente per serrare correttamente il dado per rivetti, ma è anche necessario assicurarsi che non venga strappata la vite del mandrino di rivettatura dalla filettatura del dado per rivetti, con conseguente danneggiamento della filettatura del mandrino di rivettatura. Lo strappo della vite di rivettatura dal dado per rivetti avviene spesso con i dadi del rivetto di piccole dimensioni, specialmente con le dimensioni M3 e M4. Per impostare la coppia corretta rispetto al materiale e alle dimensioni del dado per rivetti è necessario eseguire prove pratiche rispetto ai valori di coppia di serraggio massimi ammissibili specificati in Tabella 1. **Lo strappo della vite del mandrino di rivettatura dalla filettatura del dado per rivetti non è un difetto dell'adattatore di rivettatura, ma è causato da una coppia**

troppo elevata del trapano. Se la vite filettata del mandrino per rivettatura viene strappata anche quando è impostata la coppia di foratura più bassa possibile, è necessario selezionare una punta con una coppia inferiore, altrimenti la filettatura del mandrino del rivetto si usura.

- In considerazione di quanto sopra, il miglior tipo di trapano da utilizzare con un adattatore per rivetti è un trapano a batteria che consente impostazione di una coppia ottimale in base alle prove pratiche eseguite e consente il funzionamento a velocità molto basse, ciò è importante per un utilizzo sicuro dell'adattatore per rivettatura.

⚠ AVVERTENZA

- Se viene utilizzato un trapano a batteria per il serraggio del dado per rivetti, la batteria deve essere sufficientemente carica. Questo è particolarmente importante per i dadi dei rivetti più grandi. Il carico comporta maggior assorbimento di corrente e se la batteria non è sufficientemente carica o ha una piccola capacità in mAh a causa dell'usura, potrebbe non coprire sufficientemente il consumo di corrente e il trapano, nonostante di avere una coppia sufficiente potrebbe non funzionare bene. Le batterie agli ioni di litio hanno una protezione elettronica integrata contro la scarica completa che comporta il danneggiamento della batteria stessa. La funzione di questa protezione interrompe il rifornimento dell'energia alla batteria e immediato arresto del motore del trapano. Dopo una pausa sufficientemente lunga, l'alimentazione viene ripristinata e poi improvvisamente interrotta di nuovo sotto carico, ciò si può vedere anche durante il serraggio del dado per rivetti.

⚠ AVVERTENZA

- Il valore di coppia indicato nelle specifiche tecniche del trapano potrebbe non essere preciso e può essere specificato con diversi metodi possibili con diversa incertezza, quindi è prima necessario eseguire prove pratiche per verificare che la coppia di foratura sia sufficiente per posizionare correttamente il dado di rivettatura.

⚠ AVVERTENZA PER LE IMPOSTAZIONI DEL TRAPANO

- Impostare sempre la velocità più bassa del trapano, poiché la coppia è maggiore a velocità inferiori, altrimenti la coppia di serraggio del trapano potrebbe non essere sufficiente.

- Se il trapano consente di impostare la modalità operativa di serraggio e la coppia di serraggio non sarà sufficiente anche quando s'imposta la coppia di serraggio più alta possibile, impostare la modalità operativa di foratura (il simbolo del trapano sull'anello, con gradi della coppia) - questa impostazione è standard per i trapani a batteria. Se la coppia di serraggio non è sufficiente anche quando s'imposta la modalità operativa di foratura, è necessario selezionare un trapano con una coppia maggiore.

⚠ AVVERTENZA

- **Non è consentito utilizzare l'adattatore per rivettatura con alcun tipo utensile a percussione, altrimenti verrà danneggiato, con invalidità della riparazione gratuita in garanzia.**

III. Sostituzione del mandrino di rivettatura con un terminale a causa delle dimensioni del dado di rivettatura

SIGNIFICATO DELLA POSIZIONE "O" SULL'ANELLO NELLA MANIGLIA

⚠ AVVERTENZA

- La posizione "O" sull'anello nell'impugnatura serve per impostare due diverse operazioni dell'adattatore per rivettatura necessarie per il montaggio del dado per rivetti.
- Con anello "O" ring esteso fino al bordo della maniglia (fig. 1A), il mandrino di rivettatura viene ruotato insieme alla testa del mandrino del trapano, ciò è necessario per avvitare il dado per rivetti sul mandrino di rivettatura dell'adattatore per alloggiare il dado e quindi svitare il dado per rivetti già represso dal mandrino dell'adattatore per rivettatura.



- Con anello "O" ring inserito nella maniglia (fig. 1B) il mandrino di rivettatura viene inserito o allungato secondo il senso di rotazione della testa del mandrino portapunta, ciò è necessario in particolare per il serraggio del dado per rivetti inserito nel foro preforato.



⚠ AVVERTENZA

- La dimensione del mandrino di rivettatura deve essere selezionata in base alla dimensione del dado per rivetti. La dimensione e la lunghezza del dado per rivetti deve essere scelta in base al diametro e alla profondità del foro preforato, altrimenti il materiale unito non sarà unito correttamente. La dimensione del dado per rivetti deve quindi corrispondere alla dimensione contrassegnata sul mandrino di rivettatura e sull'estremità del rivetto, ad esempio M5, M6 ecc.

⚠ AVVERTENZA

- L'adattatore per rivettatura può essere utilizzato solo con i mandrini di rivettatura ed i terminali, forniti in dotazione a questo modello dell'adattatore di rivettatura. Non è consentito l'uso di mandrini di rivettatura e terminali destinati ad altri dispositivi di rivettatura, anche se possono essere avvitati in quest'adattatore, poiché ciò potrebbe comportare il danneggiamento dell'adattatore di rivettatura.

La sostituzione del mandrino di rivettatura nelle singole fasi del processo è rappresentata nelle Figure da 1C a 1H.

- Inserire l'anello "O" ring della maniglia dell'adattatore per rivettatura nella maniglia secondo la fig. 1B.
- Utilizzare la chiave di montaggio per svitare l'estremità del rivetto secondo la fig. 1C.
- Svitare la flangia secondo la fig. 1D.
- Rimuovere la molla dal mandrino di rivettatura secondo la fig. 1E
- Utilizzare la chiave di montaggio per svitare il mandrino di rivettatura secondo la fig. 1F
- Nella vite (fig. 1G) quindi avvitare il mandrino di rivettatura con la sigla della dimensione in base alla dimensione del dado di rivettatura.

Il fissaggio dell'adattatore per rivettatura alla testa del mandrino del trapano (Fig. 2)

- l'anello "O" ring della maniglia dell'adattatore per rivettatura nella maniglia secondo la fig. 1B.
- Aprire il mandrino del trapano e inserire l'esagono dell'adattatore per rivettatura fino in fondo.
- Dopo bloccare saldamente il mandrino del trapano in modo tale da fissare l'adattatore per rivettatura nel mandrino.

IV. Montaggio del dado per rivetti

⚠ AVVERTENZA

- Per impostare la coppia ottimale e imparare regolarmente la metodologia di lavoro con l'adattatore per rivettatura, eseguire prima delle prove pratiche su un campione di materiale. All'inizio impostare una coppia inferiore e aumentarla successivamente se è insufficiente. Impostazione di una coppia troppo alta comporterebbe lo strappo della vite del mandrino di rivettatura dal dado per rivetti, ciò danneggerebbe anche la filettatura del mandrino del rivetto e comporterebbe l'usura delle parti interne dell'adattatore senza possibilità di richiedere la riparazione/sostituzione gratuita dell'adattatore per rivettatura. Se la vite filettata del mandrino per rivettatura viene strappata anche quando è impostata la coppia di foratura più bassa possibile, è necessario selezionare una punta con una coppia inferiore, altrimenti la filettatura del mandrino del rivetto si usura.

⚠ AVVERTENZA

- Per la sicurezza sul lavoro è necessario lavorare a velocità < 20 min⁻¹.
 - Impostare la marcia più bassa sul trapano e controllare la velocità molto delicatamente premendo l'interruttore di funzionamento del trapano.
- Tirare l'anello "O" ring della maniglia dell'adattatore per rivettatura fino al bordo della maniglia, vedere la fig. 1A o fig. 3A.
 - Impostare sul trapano la velocità e la direzione di rotazione più basse della testa del mandrino a destra.
 - In una mano tenere il dado per rivetti nell'orientamento mostrato in fig. 3A e avvitare con bassa velocità il dado per rivetti sulla vite del mandrino di rivettatura.

⚠ AVVERTENZA

- Il dado per rivetti deve essere avvitato sul mandrino per rivettatura con tutto il filetto, però senza essere serrato completamente; la forza con cui il dado viene tenuto tra le dita è sufficiente per l'avvitamento sul mandrino del rivetto dell'adattatore.

⚠ AVVERTENZA

- Il dado per rivetti deve essere avvitato sul mandrino nell'orientamento secondo la fig. 3A, altrimenti non sarà possibile avvitare il dado sul mandrino per rivettatura.
- Successivamente eliminare lo spazio tra il dado per rivetti avvitato sul mandrino e il pezzo terminale ruotando la testa del mandrino verso **destra** con l'anello "O" ring sul bordo dell'impugnatura, vedere la fig. 3B. Durante questa procedura, il mandrino di rivettatura (l'asse adattatore) ruoterà, ma allo stesso tempo il mandrino si sposterà gradualmente nell'adattatore di rivettatura, rimuovendo così lo spazio tra il dado di rivettatura e l'elemento terminale secondo la fig. 3B. Lasciare ruotare la testa del mandrino fino a quando il dado per rivetti si appoggia naturalmente sulla parte terminale come mostrato in fig. 3B. Dopo serrare saldamente tutte le flange ed elementi filettati dell'adattatore di rivettatura. Lo spazio può essere eliminato anche ruotando la testa del mandrino verso destra con l'anello "O" ring inserito nell'impugnatura, ciò consente il graduale inserimento del mandrino nell'adattatore per rivettatura senza far ruotare l'asse dell'adattatore, ma non appena il dado per rivetti si appoggia sull'estremità, il dado per rivetti viene immediatamente represso per formare una reazione e questa procedura richiede una certa esperienza dell'operatore, perciò consigliamo di iniziare con il primo metodo descritto.
 - Inserire l'anello "O" ring della maniglia dell'adattatore per rivettatura inserire nell'impugnatura e inserire il dado per rivetti avvitato sul mandrino nel foro preforato nell'asse passante per il centro del foro preforato (Fig. 3C).

⚠ AVVERTENZA

- I materiali uniti devono essere fissati saldamente prima del montaggio del dado per rivetti.
- Afferrare saldamente il manico dell'adattatore per rivetto e l'impugnatura del trapano e assumere una posizione ferma e stabile, con l'adattatore per rivetto posizionato parallelamente all'asse che passa attraverso il centro del foro preforato. Premendo delicatamente l'interruttore del trapano (velocità < 20 min⁻¹) mentre si gira la testa del mandrino verso **destra**, il dado per rivetti viene serrato, vedere fig. 3D. Serrando il dado per rivetti deve essere raggiunto un fisso collegamento dei materiali secondo la fig. 3D. Se la filettatura del mandrino del rivetto viene strappata dal dado per rivetti durante

il serraggio del dado, è necessario impostare una coppia inferiore per evitare quest'inconveniente.

AVVERTENZA

• Durante il serraggio della vite per rivetti viene applicata una forza all'impugnatura dell'adattatore per rivettatura con la tendenza dell'inclinazione della maniglia verso un lato. Se la maniglia non è tenuta saldamente non viene utilizzata la velocità di foratura $<20 \text{ min}^{-1}$, esiste il rischio di lesioni all'operatore a causa di proiezione della maniglia.



- g) Quindi cambiare il senso di rotazione della testa del mandrino verso **sinistra** con l'anello "O"ring inserito nella maniglia (fig. 3E/1), ciò comporta l'estrazione del mandrino del rivetto dall'adattatore per rivettatura e si ottiene uno spazio tra il dado per rivetti alloggiato e l'estremità del rivetto dell'adattatore e sarà possibile svitare il mandrino del rivetto dal dado per rivetti secondo la seguente procedura. Dopo tirare l'anello "O"ring fino al bordo della maniglia (fig. 3E/2) e ruotando la testa del mandrino verso **sinistra**, svitare il mandrino del rivetto dal dado per rivetti alloggiato in posizione (fig. 3E).

V. Istruzioni di sicurezza aggiuntive

- Prima di utilizzare l'adattatore di rivettatura, leggere attentamente le istruzioni di sicurezza nel manuale di istruzioni del trapano che contiene importanti istruzioni di sicurezza per il lavoro con il trapano.
- Tenere le mani e tutte le parti del corpo a una distanza sufficiente e in un luogo sicuro dal luogo di lavoro.
- Assicurarsi che parti larghe degli indumenti, catene, capelli lunghi, guanti, ecc. non si avvicinino al luogo di lavoro, poiché potrebbero essere impigliate dal dado per rivetti.
- Non utilizzare l'adattatore per rivettatura per fissare le linee elettriche, poiché esiste il rischio del danneggiamento dell'isolamento del cavo e contatto con la tensione pericolosa per la vita sulle parti metalliche dell'utensile, il che potrebbe causare scosse elettriche all'operatore.



- Quando si lavora con l'adattatore per rivettatura per un lungo periodo, il corpo dell'adattatore per rivettatura può riscaldarsi a una temperatura più elevata, prestare particolare attenzione.



VI. Pulizia e manutenzione

- Rimuovere l'adattatore per rivettatura dal trapano prima della pulizia e della manutenzione. L'adattatore per rivettatura viene fornito lubrificato dalla fabbrica. Dopo applicazione di 2000 dadi per rivetti, si consiglia di lubrificare l'adattatore per rivetti con adeguato grasso per macchine (vaselina per macchine).
- Non utilizzare solventi organici o detergenti corrosivi. Impedire che acqua o altri liquidi entrino nell'adattatore di rivettatura.
- In caso di necessità della riparazione in garanzia del prodotto, contattare il rivenditore da cui è stato acquistato il prodotto. Il rivenditore assicura la riparazione presso un centro di assistenza autorizzato Extol®. Per la riparazione post-garanzia, contattare direttamente un centro di assistenza Extol® autorizzato (i punti di assistenza sono disponibili sul sito Web all'inizio del manuale).
- Per motivi di sicurezza e ai fini della validità della garanzia, per le riparazioni possono essere utilizzate solo parti originali del produttore.

VII. Immagazzinaggio

- Conservare l'adattatore per rivettatura in un luogo asciutto fuori dalla portata dei bambini. Proteggere il dispositivo da pioggia, umidità e infiltrazioni d'acqua e da temperature superiori a 50°C.

VIII. Garanzia e assistenza

- In caso di necessità della riparazione in garanzia del prodotto, contattare il rivenditore da cui è stato acquistato il prodotto. Il rivenditore assicura la riparazione presso un centro di assistenza autorizzato Extol®. Per la riparazione post-garanzia, contattare direttamente un centro di assistenza Extol® autorizzato (i punti di assistenza sono disponibili sul sito Web all'inizio del manuale).
- Il prodotto è coperto da garanzia di 2 anni dalla data di vendita a norma di legge. Nel caso in cui l'acquirente ciò richieda, il venditore è tenuto a fornire all'acquirente le condizioni di garanzia (diritti derivanti da prestazioni difettose) in forma scritta.
- La riparazione in garanzia gratuita si applica solo ai difetti di fabbricazione del prodotto (difetti nascosti ed esterni) e non copre l'usura del prodotto a causa di un carico eccessivo o un uso normale o danni al prodotto causati da un uso improprio.

Introducción

Estimado cliente:

Queremos agradecerle la confianza que ha depositado en la marca Fortum® con la adquisición de este producto.

Si tiene alguna pregunta, no dude en contactar con nuestro centro de asesoramiento y atención al cliente en:

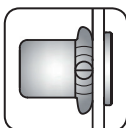
www.fortum.cz
service@madalbal.cz

Fabricante: Madal Bal a. s.
Průmyslová zóna Příluky 244, 76001 Zlín, República Checa.

Fecha de la edición: 4. 8. 2020

I. Característica – fin del uso

El adaptador profesional de remaches **Fortum® 4770664** se destina a la fijación en la cabeza del mandril de taladrado acumulador o taladrado eléctrico para ser utilizado como remachadora para asentar tuercas de remache de tamaño **M3, M4, M5, M6, M8, M10, M12** de aluminio, acero y acero inoxidable. Con la extracción de la tuerca de remache se forma la unión fija de los materiales.



- Gracias al agarre integrado, el adaptador remachador se puede utilizar para tuercas remachadoras de tamaño hasta **M12**, a la vez, el agarre mejora la comodidad del asentamiento de las tuercas remachadoras, ya que el agarre ayuda a dominar mejor los efectos de la fuerza de torsión que surge durante la extracción de la tuerca.
- El adaptador remachador sustituye completamente la remachadora con accionamiento propio y, como el taladro es parte común del equipamiento del taller y hogar, es posible tener el adaptador remachador como accesorio complementario del taladro por un precio de compraventa más bajo que la remachadora completa con el accionamiento eléctrico o neumático.

II. Preparación al uso

! ADVERTENCIA

- Antes del uso lea todo el manual de uso y déjelo adjunto al producto para consultas posteriores del operador. Si presta o vende el producto a cualquiera, adjunte este manual de uso. Evite un daño de este manual. El fabricante no es responsable por daños o lesiones de personas ocurridos en relación con el uso del equipo que esté en contradicción con este manual. Antes de usar del equipo, conozca todas sus partes y elementos de mando. Antes del uso revise la fijación de todos los componentes y compruebe que ninguna parte del equipo falte en su puesto o no esté dañada o mal instalada. No utilice el equipo con partes dañadas o faltantes y asegure su reparación en el taller autorizado de la marca Extol®- véase el capítulo Servicio y mantenimiento o el sitio web en la introducción del manual.

! AVISO

- Durante el trabajo utilice protectores certificados de la vista y del oído con el nivel suficiente de la protección y adecuados guantes de caucho con dedos, por ejemplo, semi-impregnados en nitrilo o poliuretano (PU).



REQUERIMIENTOS DEL TALADRO

a) Requerimientos del valor máximo del momento de torsión respecto al tamaño y material de la tuerca remachadora

! AVISO

- En la tabla 1 se indican los máximos valores permitidos del momento de apriete (torsión) para la extracción de la tuerca remachadora respecto al material y tamaño de la misma. Con el uso de un momento de torsión más grande a menudo se arranca la rosca del mango remachador de la tuerca remachadora (sobre todo, en tuercas remachadoras pequeñas), lo que daña la rosca del mango remachador.
- En la columna „Mínimo momento de torsión recomendado del taladro“ se indican valores de momentos de torsión que debería alcanzar el taladro, que son valores de momentos que no se utilizarán para el material de la tuerca remachadora del tamaño indicado, sino que expresan la „fuerza del taladro“ recomendada para que, al ajustar el máximo momento de torsión permitido, no se sobrecargue el motor del taladro.

TABLA DE MOMENTOS DE TORSIÓN DE REFERENCIA (Momento medido con revoluciones bajas de menos de 20 rev./min)				
Dimensión tuerca remachadora	Material de tuerca remachadora	Máximo par de apriete permitido (Nm)	Mínimo par de apriete recomendado del taladro (Nm)	Mínimo par de apriete recomendado del taladro (lbf.ft)
M12 (SAE 1/2-13)	Inoxidable (INOX)	15,7	28,3	20,9
	Acero (Steel)	14,8	26,6	19,6
	Aluminio (ALU)	9	16,2	11,9
M10 (SAE 3/8-16)	Inoxidable (INOX)	12,5	22,5	16,6
	Acero (Steel)	11	19,8	14,6
	Aluminio (ALU)	6,2	11,2	8,3
M8 (SAE 5/16-18)	Inoxidable (INOX)	11,8	21,3	15,7
	Acero (Steel)	10,8	19,5	14,4
	Aluminio (ALU)	6	10,8	8,0
M6 (SAE 1/4-20)	Inoxidable (INOX)	11,2	20,2	14,9
	Acero (Steel)	10	18,0	13,3
	Aluminio (ALU)	5,6	10,1	7,4
M5 (SAE 10-24)	Inoxidable (INOX)	10,4	18,8	13,9
	Acero (Steel)	9	16,2	11,9
	Aluminio (ALU)	4,5	8,1	6,0
M4 (SAE 10-32)	Inoxidable (INOX)	5,8	10,5	7,7
	Acero (Steel)	4,7	8,5	6,3
	Aluminio (ALU)	1,3	2,4	1,8
M3 (SAE 8-32)	Inoxidable (INOX)	3,8	6,9	5,1
	Acero (Steel)	2,5	4,4	3,2
	Aluminio (ALU)	1,0	1,9	1,4

Tabla 1

b) Posibilidad de operar el taladro con revoluciones muy bajas < 20 min⁻¹.

⚠ ADVERTENCIA

Revoluciones bajas son muy importantes para la seguridad del trabajo. La revoluciones bajas permiten enfrentarse mejor a los efectos de las fuerzas de torsión que son importantes, sobre todo, al extraer tuercas de mayor diámetro y, si procede, también ajustar condiciones más convenientes para el asentamiento de la tuerca remachadora, por ejemplo, ajustar la posición del taladro para que la tuerca remachadora esté en el eje del centro del orificio taladrado con antelación, etc. En cuanto se extraiga la tuerca, puede ocurrir un salto brusco del agarre del adaptador que no sea aguantado firmemente, lo que puede ocasionar una lesión.



c) Posibilidad del ajuste del máximo momento de torsión respecto al material y tamaño de la tuerca remachadora.

⚠ ADVERTENCIA

Para asentar la tuerca remachadora es indispensable tener el momento de torsión suficiente para lograr la extracción de la tuerca remachadora, no obstante, también hay que asegurar que no se arranque la rosca del mango remachador de la tuerca, lo que daña la rosca del mango remachador. La rosca del mango remachador se arranca fácilmente de la tuerca en tuercas pequeñas, sobre todo, de tamaños M3 y M4. Para ajustar el momento de torsión correcto, respecto al material y tamaño de la tuerca remachadora, es indispensable hacer pruebas prácticas en cuanto los máximos valores permitidos del par de apriete según la tabla 1. **Arrancar la rosca del mango remachador de la rosca de la tuerca remachadora no significa defecto del adaptador remachador, sino un momento de torsión demasiado grande del taladro. Si se arranca la rosca del mango remachador, aunque se haya ajustado el momento de torsión más bajo del taladro, es indispensable utilizar un taladro con el momento aún más bajo, si no, se desgastará la rosca del mango remachador.**

Considerando lo antes indicado, el mejor tipo del taladro para el uso con el adaptador remachador parece ser un taladro con acumulador que permita ajustar el momento de torsión óptimo según pruebas prácticas realizadas y permita el funcionamiento con revoluciones muy bajas, que es importante para el uso seguro del adaptador remachador.

⚠ AVISO

Si se usa el taladro con acumulador para la extracción de la tuerca remachadora, la batería debe estar muy cargada, que es importante, sobre todo, para tuercas remachadoras más grandes. Durante la carga se toma la máxima corriente y si la batería no está bastante cargada o tiene poca capacidad en mAh también en consecuencia del desgaste, no tiene que cubrir suficientemente el consumo de la corriente y el taladro, aunque tenga el momento de torsión bastante grande, puede que no funcione adecuadamente.

Las baterías Li-ion disponen de la integrada protección electrónica contra la descarga completa que les hace daño. Esta protección se manifiesta de tal modo que en un momento, la batería de pronto deja de suministrar la corriente y el funcionamiento del motor del taladro con acumulador se para. Después de una pausa adecuada, el suministro de la corriente se recupera, pero con la carga vuelve a pararse, que se puede manifestar también durante la extracción de la tuerca remachadora.

⚠ AVISO

El valor del momento de torsión que se señala en la especificación técnica del taladro no tiene que ser exacto y puede ser determinado por varios métodos posibles con otra incertidumbre, por eso es indispensable primero hacer pruebas prácticas para verificar si el momento de torsión del taladro es suficiente para el asentamiento correcto de la tuerca remachadora.

⚠ AVISO PARA EL AJUSTE DEL TALADRO

Siempre ajuste la velocidad mínima de revoluciones del taladro, ya que vale que con las revoluciones más bajas, la fuerza de torsión es más grande, si no, el momento de apriete del taladro puede ser insuficiente.

Si el taladro cuenta con la posibilidad del ajuste del modo de trabajo de apriete y el par de apriete no es suficiente ni siquiera con ajustar el par de apriete más alto, ajuste el modo de trabajo de taladrado (símbolo del barreno en el anillo con los grados del par de torsión) - esta opción del ajuste es estándar en taladros acumuladores. Si el par de apriete no es suficiente ni con el ajuste del modo de trabajo de taladrado, es necesario elegir un taladro con el par de torsión más alto.

⚠ ADVERTENCIA

Es inadmisibles usar el adaptador remachador con cualquier tipo de herramienta de impacto, si no, se deterioraría sin derecho a la reparación gratuita de garantía.

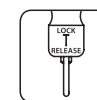
III. Cambio del mango remachador con la terminal según el tamaño de la tuerca remachadora

SIGNIFICADO DE LA POSICIÓN DEL ANILLO „0“ EN EL AGARRE

⚠ AVISO

Con la posición del anillo „0“ en el agarre se ajustan dos acciones diferentes del adaptador remachador que son indispensables para asentar la tuerca remachadora.

Con el anillo „0“ alargado al borde del agarre (fig. 1A), el mango remachador gira junto con la cabeza de mandril del taladro, lo que es indispensable para enroscar la tuerca remachadora en el mango remachador del adaptador para asentar la tuerca y después para desenroscar la tuerca remachadora ya extraída del mango del adaptador remachador.



Con el anillo „0“ insertado en el mango (fig. 1B), el mango remachador se inserta o sale en dependencia del sentido de las revoluciones de la cabeza del mandril del taladro, que es indispensable, sobre todo, para la extracción de la tuerca remachadora insertada en el orificio taladrado con antelación.



⚠ AVISO

El tamaño del mango remachador se tiene que seleccionar según el tamaño de la tuerca remachadora. El tamaño y longitud de la tuerca remachadora se debe seleccionar según el diámetro y profundidad del orificio preparado en el material a unir, si no, el material a unir no se fijará bien. Al tamaño de la tuerca remachadora le tiene que corresponder el tamaño marcado en el mango remachador y en el terminal remachador en forma de M5, M6, etc.

⚠ AVISO

El adaptador remachador se puede usar solamente con mangos y terminales remachadores suministrados con este modelo del adaptador remachador. El uso de mangos y terminales remachadores que estén destinados a otros equipos remachadores no se permite, aunque se puedan enroscar en este adaptador, ya que el adaptador remachador podría dañarse.

El cambio del mango remachador se muestra en los diferentes pasos del procedimiento en las figuras 1C hasta 1H.

- Inserte el anillo „0“ del agarre del adaptador remachador en el agarre según fig. 1B.
- Con la llave de montaje desenrosque el terminal remachador según fig. 1C.
- Desenrosque la brida según fig. 1D.
- Del mango remachador quite el resorte según fig. 1E
- Con la llave de montaje desenrosque el mango remachador según fig. 1F.
- En la rosca (fig. 1G) enrosque después el mango remachador con el tamaño marcado según el tamaño de la tuerca remachadora.

Fijación del adaptador remachador en la cabeza del mandril del taladro (fig. 2)

- Inserte el anillo „0“ del agarre del adaptador remachador en el agarre según fig. 1B.
- Abra el mandril del taladro e inserte en el mandril el hexágono del adaptador remachador hasta el tope.
- Después cierre en fijo el mandril del taladro de modo que el adaptador remachador quede bien asegurado en el mandril.

IV. Asentamiento de la tuerca remachadora

⚠ AVISO

Para configurar el momento de torsión óptimo y para aprender el método del trabajo con el adaptador remachador haga primero pruebas prácticas con una muestra del material. Primero ajuste el momento de torsión más bajo que aumente si no es suficiente. Ajustando un momento de torsión demasiado alto, se arranca la

rosca del mango remachador de la tuerca remachadora, que también daña la rosca del mango remachador y desgasta las piezas interiores del adaptador sin derecho a la reparación/cambio gratis de garantía del adaptador remachador. Si se arranca la rosca del mango remachador, aunque se haya ajustado el momento de torsión más bajo del taladro, es indispensable utilizar un taladro con el momento aún más bajo, si no, se desgastará la rosca del mango remachador.

⚠️ ADVERTENCIA

- Para el trabajo seguro es indispensable trabajar con las revoluciones < 20 min⁻¹.
- En el taladro ajuste el grado de velocidad más bajo y regule suavemente las revoluciones apretando el conector de funcionamiento del taladro.

- Saque el anillo „0“ del agarre del adaptador remachador al borde del agarre, véase fig. 1A o fig. 3A.
- En el taladro ajuste las revoluciones más bajas y el sentido de las revoluciones de la cabeza del mandril a la derecha.
- En una mano aguante la tuerca remachadora con la orientación según fig. 3A y, con revoluciones pequeñas, enrosque en la rosca del mango remachador la tuerca remachadora.

⚠️ AVISO

- La tuerca remachadora debe estar enroscada en la rosca del mango remachador con la rosca completa, pero sin apriete fijo; la fuerza de aguantar la tuerca entre los dedos es suficiente para el enroscado en el mango del adaptador remachador.

⚠️ AVISO

- La tuerca remachadora se tiene que enroscar en el mango remachador en la orientación según fig. 3A, si no, no será posible enroscarla en el mango.

- Después elimine el espacio entre la tuerca enroscada en el mango y el terminal girando la cabeza del mandril **a la derecha** con el anillo „0“ al borde del agarre, véase fig. 3B. Con este procedimiento, el mango remachador (eje del adaptador) gira, pero a la vez el mango va entrando en el adaptador remachador, eliminando así el espacio entre la tuerca remachadora y el terminal según fig. 3B. Deje girar la cabeza del mandril hasta

que la tuerca remachadora se asiente naturalmente en el terminal según fig. 3B. Después apriete firmemente todas las bridas y elementos de rosca del adaptador remachador.

El espacio también se puede eliminar con las revoluciones de la cabeza del mandril a la derecha y el anillo „0“ insertado en el agarre, entonces el mango va entrando en el adaptador remachador sin que gire el eje del adaptador, sin embargo, en cuanto la tuerca remachadora se asiente en el terminal, inmediatamente empezará la extracción de la tuerca remachadora produciendo el impacto de retroacción, que es un proceder que exige cierta experiencia, por eso recomendamos empezar con el primer método descrito.

- Inserte el anillo „0“ del agarre del adaptador remachador en el agarre y la tuerca remachadora enroscada en el mango se debe insertar en el orificio preparado con antelación en el eje que atraviesa el centro del orificio taladrado con antelación (fig. 3C).

⚠️ AVISO

- Antes de asentar la tuerca remachadora, los materiales a unir deben estar bien asegurados.

- Aguante firmemente el agarre del adaptador remachador y el agarre del taladro y mantenga la postura estable, a la vez el adaptador remachador debe tener la posición paralela con el eje que atraviesa el orificio preparado con antelación, para extraer la tuerca. Con el apriete delicado del conector de funcionamiento del taladro (revoluciones < 20 min⁻¹) con las revoluciones de la cabeza de mandril **a la derecha**, se extrae la tuerca remachadora, véase fig. 3D. Con la extracción de la tuerca remachadora se debe lograr la unión fija de los materiales según fig. 3D. Si durante la extracción de la tuerca se arranca la rosca del mango remachador de la rosca, es indispensable ajustar un momento de torsión más bajo para que no pase más.

⚠️ ADVERTENCIA

- Durante la extracción de la tuerca remachadora, actúa una fuerza en el agarre del adaptador remachador con la tendencia de desviar el agarre al lado. Caso que el agarre no sea aguantado firmemente y no se usen revoluciones del taladro < 20 min⁻¹, puede producirse una lesión del operador con el agarre que salta.



- Consecuentemente, cambie el sentido de las revoluciones de la cabeza del mandril **a la izquierda** con el anillo „0“ **insertado en el agarre (fig. 3E/1)**, así el mango sale del adaptador y se forma un espacio entre la tuerca remachadora asentada y el terminal del adaptador, que permite después desenroscar el mango de la tuerca remachadora según el procedimiento descrito en adelante. Después saque el anillo „0“ al borde del agarre (fig. 3E/2) y girando la cabeza del mandril **a la izquierda** desenrosque el mango remachador de la asentada tuerca remachadora (fig. 3E).

V. Instrucciones complementarias de seguridad

- Antes de uso del adaptador remachador estudie atentamente las instrucciones de seguridad en el manual de uso del taladro, donde se indican importantes instrucciones de seguridad del trabajo con el taladro.

- Mantenga las manos y todas las partes del cuerpo a la distancia suficiente y segura del puesto de trabajo.

- Asegure que cerca del puesto de trabajo no se encuentre ropa colgada, cadenas sueltas, pelo largo, guantes, etc., que pueden ser atrapados por la tuerca remachadora.

- No utilice el adaptador remachador para fijar líneas eléctricas, ya que se puede dañar el aislante de los conductores y la tensión peligrosa para la vida puede ser conducida a las partes metálicas de la herramienta y, consecuentemente, lesionar al operador con la corriente eléctrica.



- Durante el trabajo a largo plazo con el adaptador remachador, el cuerpo del adaptador remachador se puede calentar, tenga cuidado.



VI. Limpieza y mantenimiento

- Antes de la limpieza y mantenimiento quite el adaptador remachador del taladro. El adaptador remachador se suministra lubricado de fábrica. Tras asentar 2000 tuercas remachadoras se recomienda lubricar el adaptador remachador con grasa para máquinas (vaselina para máquinas).

- No use diluyentes orgánicos ni productos corrosivos para la limpieza. Impida la penetración del agua u otros líquidos en el adaptador remachador.

- Para la reparación de garantía del producto, diríjase al vendedor donde compró el producto para que asegure la reparación por el servicio autorizado de la marca Extol®. En el caso de una reparación de posgarantía, diríjase al servicio autorizado de la marca Extol® (los puntos de servicio se encuentran en la dirección de web en la introducción del manual).

- Por motivos de seguridad y para poder aplicar la garantía, para la reparación se pueden utilizar solamente piezas originales del fabricante.

VII. Almacenaje

- Almacene el adaptador remachador en un lugar seco fuera del alcance de niños. Proteja de lluvia, humedad y penetración del agua y de temperaturas superiores de 50 °C.

VIII. Garantía y servicio

- Para la reparación de garantía del producto, diríjase al vendedor donde compró el producto para que asegure la reparación por el servicio autorizado de la marca Extol®. En el caso de una reparación de posgarantía, diríjase al servicio autorizado de la marca Extol® (los puntos de servicio se encuentran en la dirección de web en la introducción del manual).

- El producto está cubierto por una garantía de 2 años desde la fecha de la venta según la ley. Si el comprador lo pide, el vendedor tiene la obligación de facilitar las condiciones de garantía (derechos derivados de la prestación defectuosa) por escrito al comprador.

- La reparación gratuita de garantía abarca solamente defectos de fábrica del producto (ocultos y exteriores) y no cubre el desgaste del producto en consecuencia de una carga excesiva o uso normal ni daño del producto ocasionado por un uso incorrecto.

Introduction

Chère cliente, cher client,

Nous vous remercions de la confiance portée à la marque Fortum® pour l'achat de ce produit.

Contactez votre centre après-vente pour toute question à :

www.fortum.cz
service@madalbal.cz

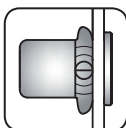
Fabricant : Madal Bal a. s.
Průmyslová zóna Příluky 244, 76001 Zlín, République Tchèque

Date de publication: 4. 8. 2020

I. Caractéristiques – usage prévu

- Adaptateur de rivetage professionnel

Fortum® 4770664 est déterminé à être serré dans la tête de mandrin de la perceuse pour fixer des écrous de rivetage de la taille **M3, M4, M5, M6, M8, M10, M12** en aluminium, acier et acier inoxydable. En serrant l'écrou une connexion fixe des matériaux est créée.



- Grâce à la poignée intégrée il est possible d'utiliser l'adaptateur de rivetage pour les écrous de rivetage jusqu'à **M12** et en même temps la poignée augmente le confort lors du montage des écrous de rivetage des dimensions plus petites, car la poignée aide à mieux éliminer des effets de la force de torsion qui est produite lors du serrage de l'écrou de rivetage.
- L'adaptateur de rivetage remplace complètement la riveteuse avec son propre moteur et vu le fait que la perceuse fait une partie commune des équipements d'atelier et de ménage, l'adaptateur de rivetage peut être utilisé comme un équipement supplémentaire de la perceuse, cela à un prix de vente inférieur à celui d'une riveteuse électrique ou pneumatique complète.

II. Préparation à l'utilisation

⚠ AVERTISSEMENT

- Lisez complètement le mode d'emploi avant l'utilisation et laissez-le près du produit pour que l'utilisateur puisse en prendre connaissance. En cas de prêt ou de vente du produit, joignez-y le présent mode d'emploi. Empêchez l'endommagement du mode d'emploi. Le fabricant n'est pas responsable des dommages ou blessures résultant d'une utilisation de l'appareil en contradiction avec le présent mode d'emploi. Familiarisez-vous avec toutes ses éléments de commande et ses composants avant d'utiliser cet outil. Contrôlez la fixation de toutes les pièces de l'appareil avant son utilisation et vérifiez qu'aucune des parties n'est endommagée, mal installée ou manquante. N'utilisez pas l'outil avec ses pièces endommagées ou manquantes et faites-le réparer ou remplacer dans un centre de service agréé de la marque Extol® - voir le chapitre Service et maintenance ou le site Web au début de ce manuel d'instructions.

⚠ AVERTISSEMENT

- Pendant le travail utilisez une protection des yeux certifiée, une protection d'audition avec un niveau de protection suffisant et des gants digités en caoutchouc appropriés semi-trempés dans du nitrile ou du polyuréthane (PU).



EXIGENCES À LA PERCEUSE

- a) **Exigences sur la valeur maximale du couple par rapport à la taille et au matériau d'écrou de serrage.**

⚠ AVERTISSEMENT

- Le tableau 1 montre les valeurs du couple (de serrage) maximales permises autorisées pour le serrage de l'écrou de rivetage vue son matériau et sa taille. En utilisant un couple plus grand le filet du mandrin de rivet est souvent arraché de l'écrou de rivetage (notamment en case des petits écrous de rivetage) ce qui endommage le filet du mandrin de rivet.
- La colonne «Couple de serrage minimum recommandé de la perceuse» montre les valeurs des couples que la perceuse doit être capable d'atteindre ce qui sont des valeurs du couple qui ne sont pas utilisées pour le matériau de l'écrou de rivetage de la taille définie mais elles expriment la «force de la perceuse» recommandée pour que le moteur de la perceuse ne soit pas surchargé en ajustant le couple maximum de la perceuse.



TABEAU DES COUPLES DE RÉFÉRENCE
(Couple mesuré à la vitesse basse, inférieure à 20 tours par min).

Dimension de l'écrou de rivet	Matériau de l'écrou de rivet	Le couple max. admissible (Nm)	Couple minimum recommandé de la perceuse (Nm)	Couple minimum recommandé de la perceuse (lbf.ft)
M12 (SAE 1/2-13)	Inox (INOX)	15,7	28,3	20,9
	Acier (Steel)	14,8	26,6	19,6
	ALU	9	16,2	11,9
M10 (SAE 3/8-16)	Inox (INOX)	12,5	22,5	16,6
	Acier (Steel)	11	19,8	14,6
	ALU	6,2	11,2	8,3
M8 (SAE 5/16-18)	Inox (INOX)	11,8	21,3	15,7
	Acier (Steel)	10,8	19,5	14,4
	ALU	6	10,8	8,0
M6 (SAE 1/4-20)	Inox (INOX)	11,2	20,2	14,9
	Acier (Steel)	10	18,0	13,3
	ALU	5,6	10,1	7,4
M5 (SAE 10-24)	Inox (INOX)	10,4	18,8	13,9
	Acier (Steel)	9	16,2	11,9
	ALU	4,5	8,1	6,0
M4 (SAE 10-32)	Inox (INOX)	5,8	10,5	7,7
	Acier (Steel)	4,7	8,5	6,3
	ALU	1,3	2,4	1,8
M3 (SAE 8-32)	Inox (INOX)	3,8	6,9	5,1
	Acier (Steel)	2,5	4,4	3,2
	ALU	1,0	1,9	1,4

Tableau 1

b) Possibilité d'utiliser la perceuse à la vitesse très basse < 20 min⁻¹.

⚠ AVERTISSEMENT

- La vitesse basse est importante pour la sécurité de travail. La vitesse basse permet de mieux parer les effets des forces de torsion qui sont importantes notamment en serrant les écrous de plus grand diamètre et, si possible, de préparer des conditions plus convenables pour la fixation de l'écrou de rivet, par exemple de préparer la position de la perceuse pour que l'écrou de rivet soit dans l'axe du centre du trou pré-percé. Une fois l'écrou de rivet est serré, la poignée de l'adaptateur peut être soudainement projetée si elle n'est pas fermement tenue ce qui peut causer des blessures.



c) Possibilité d'ajuster le couple maximal admis en fonction du matériau et de la taille de l'écrou à rivetage.

⚠ AVERTISSEMENT

- Pour mettre en place l'écrou de rivet, il est nécessaire d'avoir un couple suffisant pour serrer l'écrou de rivet, mais aussi pour assurer que le filet du mandrin de rivet n'est pas arraché du filet de l'écrou de rivet, ce qui endommage le filet du mandrin de rivet. Le détachement du filet du mandrin de rivet arrive facilement en cas des écrous de rivet des tailles petites, en particulier pour les tailles M3 et M4. Pour ajuster le couple correct en fonction du matériau et de la taille de l'écrou de rivet, il est nécessaire de faire des essais pratiques en vue des valeurs du couple de serrage maximales admissibles montrées dans le tableau 1. **Le détachement du filet du mandrin de rivet du filet de l'écrou de rivet n'est pas un défaut de l'adaptateur de rivet, mais en raison de l'utilisation du couple trop haut de la perceuse. Si le filet du mandrin de rivet est arraché même avec le couple de serrage le plus bas possible, il est nécessaire de choisir une perceuse avec un couple inférieur, sinon le filet du mandrin de rivet sera usé.**
- Vu ce qui précède, une perceuse sans fil qui permet de régler le couple optimal en fonction des tests pratiques faits et qui permet un fonctionnement à la vitesse très basse, ce qui est important pour une utilisation en sécurité de l'adaptateur de rivetage, c'est le meilleur type de la perceuse à utiliser avec l'adaptateur de rivetage.

⚠ AVERTISSEMENT

- Si on utilise une perceuse sans fil pour serrer les écrous de rivetage, il faut avoir sa batterie assez chargée, car c'est particulièrement important pour les écrous de rivetage plus grand. Sous la charge le plus grand courant est consommé et si la batterie n'est pas suffisamment chargée ou elle a une petite capacité en mAh en raison de son usure, elle peut ne pas couvrir suffisamment la consommation du courant et la perceuse, même s'il a assez de couple, ne peut pas suffisamment fonctionner. Les batteries Li-ion ont une protection électronique intégrée contre la décharge totale ce qui les endommage. Cette protection fonctionne de sorte qu'à un moment spécifique la batterie cesse soudainement de fournir du courant et le fonctionnement du moteur de la perceuse s'arrête soudainement. Après une pause assez longue, l'alimentation du courant est rétablie, mais elle est soudainement de nouveau arrêtée sous la charge ce qui peut également arriver lors du serrage de l'écrou de serrage.

⚠ AVERTISSEMENT

- La valeur du couple citée dans la spécification technique de la perceuse peut ne pas être précise et elle peut être déterminée par plusieurs méthodes possibles avec une incertitude différente, pour cela il est donc tout d'abord nécessaire de faire des essais pratiques pour vérifier que le couple de serrage est suffisant pour la fixation correcte de l'écrou de serrage.

⚠ AVERTISSEMENT POUR LA CONFIGURATION DE LA PERCEUSE

- Réglez toujours la perceuse à la vitesse la plus basse car il y a le principe que le couple est plus élevé aux tours inférieures sinon le couple de la perceuse ne doit pas être suffisant.
- S'il est possible de régler le mode de fonctionnement de serrage de la perceuse et si le couple de serrage ne sera pas suffisant même avec le réglage du couple de serrage le plus élevé possible, réglez le mode de fonctionnement de forage (symbole du foret sur la bague avec les degrés du couple de serrage) - cette option de réglage est standard pour les perceuses sans fil. Si le couple de serrage n'est pas suffisant même avec le réglage du mode de fonctionnement de forage, il est nécessaire de choisir la perceuse avec un couple de serrage plus élevé.

⚠ AVERTISSEMENT

- Il est inadmissible d'utiliser l'adaptateur de rivetage avec n'importe quel type d'outil d'impact sinon il sera endommagé sans aucun droit à la réparation sous garantie gratuite.**

III. Remplacement du mandrin de rivet avec l'accessoire en fonction de la taille de l'écrou de rivetage

IMPORTANT DE LA POSITION DU BAGUE O DANS LA POIGNÉE

⚠ AVERTISSEMENT

- En utilisant la position du bague O on règle deux actions différentes de l'adaptateur de rivetage qui sont nécessaires pour fixer l'écrou de rivet.
- Avec le bague O poussé jusqu'au bord de la poignée (Fig. 1A) le mandrin de rivet tourne avec la tête de mandrin de la perceuse ce qui est nécessaire pour visser les écrous de rivet sur le mandrin de rivet de l'adaptateur pour fixer l'écrou et ensuite pour dévisser l'écrou de rivet déjà arraché du mandrin de l'adaptateur de rivet.
- Avec le bague O inséré dans la poignée (Fig. 1B) le mandrin de rivet se rétracte et étend en fonction du sens de rotation de la tête de mandrin de la perceuse ce qui est nécessaire surtout pour serrage de l'écrou de rivet inséré dans la trou pré-percée.



⚠ AVERTISSEMENT

- Il faut choisir la taille du mandrin de rivet en fonction de la taille de l'écrou de rivetage. La taille et la longueur de l'écrou de rivet doivent être choisis en fonction du diamètre et de la profondeur du trou pré-percé dans le matériau assemblé, sinon les matériaux assemblés ne seront pas correctement assemblés. La taille de l'écrou de rivetage doit correspondre à la taille marquée sur le mandrin de rivet et sur l'accessoire de rivetage, par exemple M5, M6 etc.

⚠ AVERTISSEMENT

- L'adaptateur de rivetage peut être utilisées seulement avec les mandrins de rivet et les accessoires de rivetage livrés avec ce modèle de l'adaptateur de rivetage. L'utilisation des mandrins de rivet et des accessoires destinés à d'autres outils de rivetage n'est pas autorisée, même si ils peuvent être vissés dans cet adaptateur, l'adaptateur de rivetage pourrait être endommagé.

Le remplacement du mandrin de rivet est décrit en détail selon les figures 1C à 1H.

- insérez le bague O de la poignée de l'adaptateur de rivetage dans la poignée selon la Fig. 1B.
- En utilisant la clé de montage dévissez l'accessoire de rivet selon la Fig. 1C.
- Dévissez la bride selon la Fig. 1D.
- Retirez le ressort du mandrin de rivet selon la Fig. 1E.
- En utilisant la clé de montage dévissez le mandrin de rivet selon la Fig. 1F.
- Ensuite vissez le mandrin de rivet dans le filet (Fig. 1G) selon la taille de l'écrou de rivetage.

Fixation de l'adaptateur de rivetage dans la tête de mandrin de la perceuse (Fig. 2).

- insérez le bague O de la poignée de l'adaptateur de rivetage dans la poignée selon la Fig. 1B.
- Ouvrez le mandrin de la perceuse et insérez le hexagone de l'adaptateur de rivetage dans le mandrin jusqu'à l'arrêt.
- Ensuite serrez le mandrin de la perceuse pour que l'adaptateur de rivetage dans le mandrin soit bien fixé.

IV. Fixation de l'écrou de rivetage

⚠ AVERTISSEMENT

- Pour régler le couple optimal et pour tester le travail avec l'adaptateur de rivetage, faites tous d'abord des tests pratiques avec un échantillon du matériau. Tout d'abord, ajustez un couple inférieur qui peut être augmenté s'il est insuffisant. Avec un couple trop élevé le filetage du mandrin de rivet sera arraché de l'écrou de rivet, ce qui endommage également le filet du mandrin de rivet et cause l'usure des pièces internes de l'adaptateur sans possibilité de réclamer une réparation/remplacement de l'adaptateur de rivet sous la garantie gratuite. Si le filet du mandrin de rivet est arraché même avec le couple de serrage le plus bas possible, il est nécessaire de choisir une perceuse avec un couple inférieur, sinon le filet du mandrin de rivet sera usé.

⚠ AVERTISSEMENT

- Pour le travail en sécurité il faut travailler dans la vitesse < 20 min⁻¹.
 - Ajustez la vitesse la plus basse sur la perceuse et réglez la vitesse très doucement en appuyant sur l'interrupteur de fonctionnement de la perceuse.
- a) sortez le bague O de la poignée de l'adaptateur de rivetage sur le bord de la poignée selon la Fig. 1A ou 3A.
 - b) Ajustez la vitesse et le sens de la rotation les plus bas sur la tête de mandrin à droite sur la perceuse.
 - c) Tenez l'écrou de rivet dans une main dans le sens selon la Fig. 3A et vissez l'écrou de rivet sur le filet du mandrin de rivet sous une vitesse basse.

⚠ AVERTISSEMENT

- L'écrou de rivet doit être vissé sur le mandrin de rivet par tout son filet, mais sans être fermement serré; la force du maintien de l'écrou de rivet entre les doigts est suffisante pour le visser sur le mandrin de rivet de l'adaptateur.

⚠ AVERTISSEMENT

- L'écrou de rivet doit être vissé sur le mandrin de rivet dans le sens selon la Fig. 3A, autrement il ne sera pas possible de le visser sur le mandrin de rivet.
- d) Ensuite éliminez l'espace entre l'écrou de rivet vissé sur le mandrin et l'accessoire en tournant la tête de mandrin **à droite** ayant la bague O au bord de la poignée, voir la Fig. 3B. Dans cette procédé, le mandrin de rivet (axe de l'adaptateur) tourne, mais en même temps le mandrin est lentement inséré dans l'adaptateur de rivetage ce qui élimine l'espace entre l'écrou de rivet et l'accessoire selon la Fig. 3B. Laissez la tête du mandrin tourner jusqu'à ce que l'écrou de rivet touche complètement sur l'accessoire, selon la Fig. 3B. Ensuite, serrez fermement toutes les brides et les éléments filetés de l'adaptateur de rivetage. L'espace peut aussi être éliminé en tournant la tête du mandrin à droite avec la bague O inséré dans la poignée, où le mandrin est progressivement inséré dans l'adaptateur de rivetage sans tourner l'axe de l'adaptateur, mais au moment où l'écrou de rivet touche l'accessoire, l'écrou de rivet est serré et l'impact de réaction est produit ce qui nécessite une certaine

expérience, nous vous recommandons de commencer avec la première méthode.

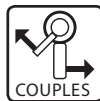
- e) Insérez le bague O de la poignée de l'adaptateur de rivetage dans la poignée et insérez l'écrou de rivet vissé sur le mandrin de rivet dans le trou pré-percé dans l'axe qui passe le centre du trou pré-percé (Fig. 3C).

⚠ AVERTISSEMENT

- Les matériaux assemblés doivent être fermement fixés avant la fixation de l'écrou de rivet.
- f) Tenez fermement la poignée de l'adaptateur de rivetage et la poignée de la perceuse et restez ferme et stable, l'adaptateur de rivetage doit être positionné parallèlement à l'axe qui passe par le centre du trou pré-percé. Appuyez avec précaution sur l'interrupteur de fonctionnement de la perceuse (vitesse < 20 min⁻¹) en tournant la tête de mandrin **à droite** et cela causera le serrage de l'écrou de rivet, voir la Fig. 3D. En serrant l'écrou de rivet les matériaux doivent être fermement liés, voir la Fig. 3D. Si le filet du mandrin de rivet est arraché de l'écrou de rivet lors du serrage de l'écrou, il est nécessaire de régler un couple plus bas pour l'éliminer.

⚠ AVERTISSEMENT

- En serrant l'écrou de rivet une force est appliquée sur la poignée de l'adaptateur de rivet ayant une tendance à dévier la poignée vers le côté. Si vous ne tenez pas fermement la poignée et ne travaillez pas sous la vitesse de la perceuse < 20 min⁻¹, l'opérateur peut être blessé par la poignée éjectée.
- g) Ensuite changez le sens de la rotation de la tête de mandrin **à gauche** avec la bague O **inséré dans la poignée (Fig. 3E/1)** ce qui cause la sortie du mandrin de rivet de l'adaptateur de rivetage et l'espace entre l'écrou de rivet fixé et l'accessoire de l'adaptateur ce qui facilite la sortie du mandrin de rivet de l'écrou de rivet selon le procédé cité ci-dessous. Ensuite retirez le bague O vers le bord de la poignée (Fig. 3E/2) et tournez la tête de mandrin **à gauche** pour dévisser le mandrin de rivet de l'écrou de rivet fixé (Fig. 3E).



V. Consignes de sécurité supplémentaires

- Avant d'utiliser l'adaptateur de rivetage, lisez attentivement les consignes de sécurité dans les instructions de la perceuse qui contient des instructions de sécurité importantes pour le travail avec la perceuse.
- Gardez vos mains et toutes les parties de votre corps à la distance suffisante et dans un endroit sûr éloigné du poste de travail.
- Assurez que les parties des vêtements amples, chaînes, cheveux longs, gants, etc. ne s'approchent pas vers le poste de travail, car ils pourraient être capturés par l'écrou de rivetage.
- N'utilisez pas l'adaptateur de rivetage pour fixer les lignes électriques, car cela pourrait endommager l'isolation des fils et mettre les parties en métal sous une tension potentiellement mortelle ce qui pourrait causer un choc électrique de l'opérateur.
- En travaillant avec l'adaptateur de rivetage pendant une longue période, le corps de l'adaptateur de rivetage peut se chauffer, faites attention aux températures élevées.



VI. Nettoyage et entretien

- Sortez l'adaptateur de rivetage de la perceuse avant son nettoyage et entretien. L'adaptateur de rivetage est fourni lubrifié de l'usine. Après avoir fixé 2 000 pièces des écrous de rivetage on recommande de lubrifier l'adaptateur de rivetage par une graisse de machine (Vaseline).
- N'utilisez pas des solvants organiques ni des nettoyeurs corrosifs pour le nettoyage. Empêchez la pénétration de l'eau ou d'autres liquides dans l'adaptateur de rivetage.
- S'il faut faire un service de garantie du produit, contactez le vendeur chez qui vous avez acheté votre produit et il va assurer la réparation par un service agréé de la marque Extol®. Pour la réparation après-garantie contactez directement un centre de service agréé de la marque Extol® (les points de service sont dénommés sur le site Web au début de ce manuel d'instructions.).
- En raison de la sécurité et de l'application de la garantie, exclusivement les pièces d'origine du fabricant peuvent être utilisées pour les réparations.

VII. Entreposage

- Entrez l'adaptateur de rivetage dans un endroit sec et hors de portée des enfants. Protégez-le de la pluie, de l'humidité et de l'entrée de l'eau et des températures supérieures à 50 °C.

VIII. Garantie et service

- S'il faut faire un service de garantie du produit, contactez le vendeur chez qui vous avez acheté votre produit et il va assurer la réparation par un service agréé de la marque Extol®. Pour la réparation après-garantie contactez directement un centre de service agréé de la marque Extol® (les points de service sont dénommés sur le site Web au début de ce manuel d'instructions.).
- Le produit est couvert par une garantie de 2 ans de la date de vente conformément à la loi. Si l'acheteur le demande, le vendeur doit fournir à l'acheteur les conditions de garantie (droits en cas des défauts) par écrit.
- La réparation gratuite de garantie s'applique seulement aux défauts de fabrication du produit (cachés et externes) et ne couvre pas l'usure du produit en raison d'une charge excessive ou d'une utilisation standard ou des dommages de l'outil causés par sa mauvaise utilisation.

Wstęp

Szanowni Klienci,

dziękujemy za zaufanie, okazane marce Fortum® poprzez zakupienie tego produktu.

W przypadku jakichkolwiek zapytań prosimy o kontakt z naszym centrum doradczym i obsługi klienta:

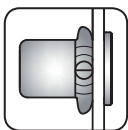
www.fortum.cz
info@madalbal.cz

Producent: Madal Bal a. s.
Průmyslová zóna Příluky 244, 76001 Zlín, Republika Czeska

Data wydania: 04. 08. 2020

I. Charakterystyka – przeznaczenie

- Profesjonalny adapter do nitowania Fortum® 4770664 po zamocowaniu w głowicy uchwytu wiertarki akumulatorowej, elektrycznej lub pneumatycznej pracuje jako nitownica do osadzania nitonakrętek M3, M4, M5, M6, M8, M10, M12 wykonanych z aluminium, stali i stali nierdzewnej. Spęceniem nitonakrętki dojdzie do powstania wytrzymałego niegwintowego połączenia materiałów.
- Dzięki zintegrowanej rękojeści można adapter do nitowania używać z nitonakrętkami o wielkości do M12, rękojeść jednocześnie zwiększa komfort przy umieszczeniu nitonakrętek o mniejszych wymiarach, ponieważ rękojeść pomaga lepiej unikać działaniu siły skrętnej, która powstaje podczas zrywania nitonakrętki.
- Adapter do nitowania całkowicie zastępuje nitownicę z własnym napędem, a ponieważ wiertarka jest standardowym elementem wyposażenia warsztatu lub gospodarstwa domowego, adapter do nitowania może być używany jako dodatkowe akcesorium do wiertarki i w niższej cenie niż kompletna nitownica z napędem elektrycznym lub pneumatycznym.



II. Przygotowanie urządzenia do pracy

⚠️ OSTRZEŻENIE

- Przed użyciem przeczytać całą instrukcję obsługi i pozostawić załączoną do wyrobu, by obsługa mogła zapoznać się z nią. Jeżeli produkt zostanie komukolwiek wypożyczony lub sprzedany, załączyć do niego także niniejszą instrukcję obsługi. Zabronić uszkodzeniu niniejszej instrukcji. Producent nie ponosi odpowiedzialności za szkody lub skażenia powstałe na skutek eksploatacji urządzenia niezgodnej z niniejszą instrukcją. Przed użyciem urządzenia zapoznać się ze wszystkimi jego elementami sterującymi i komponentami. Przed użyciem sprawdzić, czy wszystkie elementy są dobrze zamocowane i czy nie brakuje żadnej części urządzenia, czy nie jest uszkodzona lub nieprawidłowo zainstalowana. Nie używać urządzenia z uszkodzonymi lub brakującymi częściami i oddać je do naprawy lub wymiany autoryzowanemu centrum serwisowemu marki Extol® - patrz rozdział Serwis i konserwacja lub strona internetowa na początku instrukcji.

⚠️ OSTRZEŻENIE

- Podczas pracy używać certyfikowanej ochrony wzroku, słuchu o odpowiednim poziomie ochrony oraz odpowiednie gumowe rękawice, np. nasączone w nitrilu albo w poliuretanie (PU).



WYMAGANIA DOT. WIERTARKI

- a) **Wymagania dot. maks. wartości momentu obrotowego w odniesieniu do wielkości i materiału nitonakrętki.**

⚠️ OSTRZEŻENIE

- W tabeli 1 podane są wymagania dot. minimalnej wartości momentu dokręcania (obrotowego) do spęcenia nitonakrętki w odniesieniu do jej materiału i wielkości. Użyciem większego momentu obrotowego często dochodzi do wyrwania gwintu trzpienia nitującego z nitonakrętki (przede wszystkim w małych nitonakrętkach), co uszkadza gwint trzpienia nitującego.



TABELA REFERENCYJNYCH MOMENTÓW OBROTOWYCH

(Moment mierzony przy obrotach poniżej 20 obr./min)

Wymiar nitonakrętki	Materiał nitonakrętki	Dopuszczalny maks. moment dokręcania (Nm)	Zalecany minimalny moment dokręcania wiertarki (Nm)	Zalecany minimalny moment dokręcania wiertarki (lbf.ft)
M12 (SAE 1/2-13)	Stal nierdzewna (INOX)	15,7	28,3	20,9
	Stal (Steel)	14,8	26,6	19,6
	Aluminium (ALU)	9	16,2	11,9
M10 (SAE 3/8-16)	Stal nierdzewna (INOX)	12,5	22,5	16,6
	Stal (Steel)	11	19,8	14,6
	Aluminium (ALU)	6,2	11,2	8,3
M8 (SAE 5/16-18)	Stal nierdzewna (INOX)	11,8	21,3	15,7
	Stal (Steel)	10,8	19,5	14,4
	Aluminium (ALU)	6	10,8	8,0
M6 (SAE 1/4-20)	Stal nierdzewna (INOX)	11,2	20,2	14,9
	Stal (Steel)	10	18,0	13,3
	Aluminium (ALU)	5,6	10,1	7,4
M5 (SAE 10-24)	Stal nierdzewna (INOX)	10,4	18,8	13,9
	Stal (Steel)	9	16,2	11,9
	Aluminium (ALU)	4,5	8,1	6,0
M4 (SAE 10-32)	Stal nierdzewna (INOX)	5,8	10,5	7,7
	Stal (Steel)	4,7	8,5	6,3
	Aluminium (ALU)	1,3	2,4	1,8
M3 (SAE 8-32)	Stal nierdzewna (INOX)	3,8	6,9	5,1
	Stal (Steel)	2,5	4,4	3,2
	Aluminium (ALU)	1,0	1,9	1,4

Tabela 1

- W kolumnie „Zalecany minimalny moment dokręcania wiertarki” podane są wartości momentów obrotowych, których powinna wiertarka osiągać, to oznacza wartości momentów, które nie zostaną użyte dla materiału nitonakrętki o podanej wielkości, ale oznaczają zalecaną „siłę wiertarki”, by przy ustawieniu maksymalnego dozwolonego momentu obrotowego nie doszło do przeciążania wiertarki.

b) Możliwość pracy wiertarki na bardzo niskich obrotach < 20 min⁻¹.

! OSTRZEŻENIE

- Niskie obroty są bardzo ważne dla bezpieczeństwa pracy. Niskie obroty umożliwiają lepiej unikać działaniu sił skręcających, które istotne są przede wszystkim podczas spęczniania nitonakrętek o większej średnicy i ewentualnie ustawić lepsze warunki do umieszczenia nitonakrętki, np. zmienić pozycję wiertarki, by nitonakrętka znajdowała się w osi wstępnie wywierconego otworu itp. Kiedy tylko dojdzie do spęczniania nitonakrętki, może dojść do gwałtownego wyrzucenia rękojeści adaptera, o ile nie jest on mocno trzymany, co prowadzić może do skaleczenia.



c) Możliwość ustawienia maks. dopuszczalnego momentu obrotowego wobec materiału i wielkości nakrętki nitującej.

! OSTRZEŻENIE

- Do umieszczenia nitonakrętki konieczne trzeba mieć dostateczny moment obrotowy, by doszło do spęcznienia nitonakrętki, ale trzeba także zapewnić, by nie doszło do zerwania gwintu trzpienia nitującego z gwintu nitonakrętki, co uszkadza gwint trzpienia nitującego. Do zerwania gwintu trzpienia nitującego z nitonakrętki dochodzi łatwo w przypadku nitonakrętek o małej wielkości, przede wszystkim M3 i M4. Do ustawienia poprawnego momentu obrotowego w odniesieniu do materiału i wielkości nitonakrętki trzeba wykonać praktyczne próby wobec maksymalnych dopuszczalnych wartości momentu dokręcania podanych w tabeli 1. **Zerwanie gwintu trzpienia nitującego z gwintu nitonakrętki nie jest wadą adaptera do nitowania, ale zbyt dużym momentem obrotowym wiertarki. Jeżeli dojdzie do zerwania gwintu trzpienia nitującego nawet przy ustawieniu najniższego możliwego momentu obrotowego wiertarki, trzeba wybrać**

wiertarkę o niższym momencie obrotowym, w przeciwnym razie dojdzie do zużycia gwintu trzpienia nitującego.

- Ze względu na powyżej podane, najlepszym typem wiertarki do użycia z adapterem do nitowania jest wiertarka akumulatorowa, która pozwala na ustawienie optymalnego momentu obrotowego zgodnie z wykonanymi próbami i umożliwia pracę na bardzo niskich obrotach, co ważne jest dla bezpiecznego użycia adaptera do nitowania.

! OSTRZEŻENIE

- Jeżeli do spęczniania nitonakrętki używana jest wiertarka akumulatorowa, musi mieć w pełni naładowany akumulator, co ważne jest przede wszystkim dla większych nitonakrętek. Przy obciążeniu odbierany jest największy prąd i kiedy akumulator nie jest dostatecznie naładowany albo ma niską pojemność mAh z powodu jego zużycia, nie musi odpowiednio pokryć zapotrzebowania na prąd i choć posiada odpowiednio duży moment obrotowy, nie musi odpowiednio działać. Akumulatory Li-ion mają zintegrowaną elektroniczną ochronę przeciw pełnemu wyładowaniu, które im szkodzi. Ochrona ta działa tak, że w jednym momencie akumulator nagle przestanie dostarczać prąd i praca silnika wiertarki akumulatorowej nagle się zatrzyma. Po odpowiednio długiej przerwie dostawa prądu odnowi się, ale następnie przy obciążeniu zostanie zakończona, co może mieć miejsce nawet w trakcie spęczniania nitonakrętki.

! OSTRZEŻENIE

- Podawana wartość momentu obrotowego w specyfikacji technicznej wiertarki nie musi być dokładna i może być ustalona kilkoma różnymi metodami z różną niepewnością, i dlatego do poprawnego umieszczenia nitonakrętki należy wykonać próby praktyczne w celu sprawdzenia, czy moment obrotowy wkrętkarki jest dostateczny.

! OSTRZEŻENIE DOT. USTAWIENIA WIERTARKI

- Zawsze ustawić najniższy stopień obrotów wiertła, ponieważ obowiązuje zasada, że moment obrotowy jest wyższy przy niższych obrotach, w przeciwnym razie moment dokręcania wiertarki nie musi być dostateczny.
- Jeżeli wiertarka ma możliwość ustawienia trybu pracy dokręcania, a moment dokręcania nie będzie wystarc-

zający nawet przy ustawieniu najwyższego możliwego momentu dokręcania, należy ustawić tryb pracy wiercenie (symbol wiertła na pierścieniu ze stopniami momentu obrotowego) - to ustawienie jest standardowe dla wiertarek akumulatorowych. Jeśli moment dokręcania nie jest wystarczający nawet przy ustawieniu trybu pracy wiercenie, należy wybrać wiertarkę o wyższym momencie obrotowym.

! PRZESTROGA

- **Zabrania się użycia adaptera z jakimkolwiek typem narzędzia udarowego (impact) i wiertarki udarowej, w przeciwnym razie dojdzie do jego uszkodzenia bez jakichkolwiek roszczeń do darmowej naprawy gwarancyjnej.**

III. Wymiana trzpienia nitującego z końcówką z uwzględnieniem wielkości nitonakrętki

ZNACZENIE POZYCJI PIERŚCIENIA „0” W RĘKOJEŚCI

! OSTRZEŻENIE

- Pozycję pierścienia „0” w rękojeści ustawiane są dwie różne czynności adaptera do nitowania niezbędne do osadzenia nitonakrętki.

- Dla pierścienia „0” wysuniętego do krańca rękojeści (rys. 1A) trzpień nitujący obraca się razem z głowicą uchwytu wiertarki, co konieczne jest do przykręcenia nitonakrętki do trzpienia nitującego adaptera do nitowania i następnie do odkręcenia już spęczniałej nitonakrętki z trzpienia adaptera do nitowania.



- Dla pierścienia „0” wsuniętego do rękojeści (rys. 1B) trzpień nitujący wsuwa lub wysuwa się w zależności od kierunku obracania głowicy mocującej wiertarki, co niezbędne jest przede wszystkim do spęczniania nitonakrętki wsuniętej do wstępnie wywierconego otworu.



! OSTRZEŻENIE

- Wielkość trzpienia nitującego trzeba wybrać według wielkości nitonakrętki. Wielkość i długość nitonakrętki należy dobrać z uwzględnieniem średnicy i głębokości wywierconego otworu w łączonym materiale, w prze-

ciwnym razie łączony materiał nie zostanie prawidłowo połączony. Wielkość nitonakrętki musi potem być zgodna z wielkością na trzpieniu nitującym i na końcówce do nitowania w postaci np. M5, M6 itd.

! OSTRZEŻENIE

- Adapter do nitowania musi zostać użyty tylko z trzpieniami nitującymi dostarczonymi z niniejszym modelem adaptera do nitowania. Użycie trzpieni nitujących i końcówek przeznaczonych do innych urządzeń nitujących jest zabronione, i choć można je do adaptera przykręcić, ponieważ mogłoby dojść do uszkodzenia adaptera do nitowania.

Wymiana trzpienia nitującego w poszczególnych krokach podana jest na rysunkach 1C do 1H.

- Pierścien „0” rękojeści adaptera do nitowania wsunąć do rękojeści zgodnie z rys. 1B.
- Kluczem montażowym odkręcić końcówkę nitującą według rys. 1C.
- Odkręcić kołnierz według rys. 1D.
- Z trzpienia nitującego zdjąć sprężynę według rys. 1E.
- Kluczem montażowym odkręcić trzpień nitujący według rys. 1F.
- Do gwintu (rys. 1G) następnie przykręcić trzpień nitujący z oznakowaniem wielkości zgodnie z wielkością nitonakrętki.

Zamocowanie adaptera do nitowania do głowicy uchwytu wiertarki (rys.2)

- Pierścien „0” rękojeści adaptera do nitowania wsunąć do rękojeści zgodnie z rys. 1B.
- Bozewrzyć uchwyt wiertarki i do uchwytu włożyć aż do oporu sześciokąt adaptera do nitowania.
- Potem uchwyt wiertarki mocno zewrzyć, by adapter do nitowania był w uchwycie poprawnie zamocowany.

IV. Osadzenie nitonakrętki

! OSTRZEŻENIE

- Do ustawienia optymalnego momentu obrotowego i do zapoznania się z metodyką pracy z adapterem do nitowania, należy najpierw wykonać kilka prób na materiale próbnym. Najpierw ustawić niższy moment

obrotowy, który trzeba zwiększyć w razie jego niedostateczności. Ustawieniem zbyt dużego momentu obrotowego dojdzie do zerwania gwintu trzpienia nitującego z nitonakrętki, co jednocześnie uszkadza gwint trzpienia nitującego i zużywa części wewnętrzne adaptera bez prawa do darmowej naprawy/wymiany gwarancyjnej. Jeżeli dojdzie do zerwania gwintu trzpienia nitującego nawet przy ustawieniu najniższego możliwego momentu obrotowego wiertarki, trzeba wybrać wiertarkę o niższym momencie obrotowym, w przeciwnym razie dojdzie do zużycia gwintu trzpienia nitującego.

! OSTRZEŻENIE

- Dla bezpieczeństwa pracy niezbędna jest praca na obrotach $< 20 \text{ min}^{-1}$.
- Na wiertarce ustawić najniższy stopień prędkości i obroty regulować siłą nacisku na wyłącznik roboczy wiertarki.
- a) Pierścień „0” rękocyf adaptera do nitowania wyjąć po krawędź rękocyf, patrz rys. 1A albo rys. 3A.
- b) Na wiertarce ustawić najniższe obroty i kierunek obracania głowicy uchwytu w kierunku w prawo.
- c) W jednej ręce trzymać nitonakrętkę skierowaną zgodnie z rys. 3A i na niskich obrotach na gwint trzpienia nitującego przykręcić nitonakrętkę.

! OSTRZEŻENIE

- Nitonakrętka musi zostać przykręcona do trzpienia nitującego całym gwintem, jednak bez mocnego dokręcania; siła trzymania nitonakrętki pomiędzy palcami jest do przykręcenia do trzpienia nitującego dostateczna.

! OSTRZEŻENIE

- Nitonakrętka musi zostać do trzpienia nitującego przykręcona w kierunku zgodnie z rys. 3A, w przeciwnym razie nie będzie jej można przykręcić do trzpienia.

- d) Następnie usunąć luz pomiędzy przykręconą nitonakrętką na trzpieniu nitującym i końcówką poprzez obracanie głowicy uchwytu wiertarki w kierunku **w prawo** dla pierścienia „0” na krawędzi rękocyf, patrz rys. 3B. Podczas tej procedury będzie się obracać trzpień nitujący (os adaptera), ale także jednocześnie dojdzie do wolnego wsuwania trzpienia do adaptera do nitowania, na skutek czego dojdzie do usunięcia luzu pomiędzy nitonakrętką i końcówką według rys. 3B. Głowicę uchwytu zastawić

obracać tak długo, dopóki nitonakrętka w naturalny sposób nie przylegnie do końcówki zgodnie z rys. 3B. Następnie mocno dokręcić wszystkie kołnierze i elementy gwintowe adaptera do nitowania. Luz usunąć można także przy obracaniu głowicy uchwytu w kierunku w prawo, dla pierścienia „0” wsuniętego do rękocyf, gdzie dojdzie do wolnego wsuwania trzpienia do adaptera do nitowania bez obracania osi adaptera, jednak kiedy nitonakrętka przylegnie do końcówki, natychmiast dojdzie do spęczenia nitonakrętki przy jednoczesnym powstaniu uderzenia zwrotnego, taka procedura wymaga pewnego doświadczenia, więc radzimy rozpocząć od pierwszej metody.

- e) Pierścień „0” rękocyf adaptera do nitowania i nitonakrętkę przykręconą do trzpienia nitującego wsunąć do wstępnie wywierconego otworu w osi przechodzącej przez środek wstępnie wywierconego otworu (rys. 3C).

! OSTRZEŻENIE

- Łączone materiały muszą zostać przed osadzeniem nitonakrętki zabezpieczone.
- f) Mocno chwycić rękocyf adaptera do nitowania i rękocyf wiertarki, zając pewną i stabilną postawę, jednocześnie adapter do nitowania musi być do spęczenia nitonakrętki umieszczony równolegle z osią przechodzącą przez środek wstępnie wywierconego otworu. Oszczędnym naciśnięciem wyłącznika wiertarki (obroty $< 20 \text{ min}^{-1}$) przy obracaniu głowicy uchwytu w kierunku **w prawo** dojdzie do spęczenia nitonakrętki, patrz rys. 3D. Spęcaniem nitonakrętki musi zostać osiągnięte wytrzymałe połączenie materiałów według rys. 3D. Jeżeli podczas spęczenia nitonakrętki dojdzie do zerwania gwintu trzpienia gwintującego z gwintu nitonakrętki, konieczne jest ustawienie niższego momentu obrotowego, by do tego nie dochodziło.

! OSTRZEŻENIE

- Podczas spęczenia nitonakrętki dojdzie do działania siły na rękocyf adaptera do nitowania z tendencją do wychylenia rękocyf w jedną stronę. W przypadku, kiedy rękocyf nie będzie trzymana mocno i nie będą użyte obroty $< 20 \text{ min}^{-1}$, może dojść do skażenia operatora i wyrzucenia rękocyf.



- g) Następnie należy zmienić kierunek obrotów głowicy uchwytu **w lewo** dla pierścienia „0” **wsuniętego do rękocyf** (rys. 3E/1), na skutek czego dojdzie do wysunięcia trzpienia nitującego z adaptera do nitowania i do powstania luzu pomiędzy osadzoną nitonakrętką i końcówką nitującą adaptera, co pozwoli na następne odkręcenie trzpienia nitującego z nitonakrętki zgodnie z następnie podaną procedurą. Poem wyjąć pierścień „0” do krawędzi rękocyf (rys. 3E/2) i przekręcaniem głowicy uchwytu w kierunku **w lewo** odkręcić trzpień nitujący z osadzonej nitonakrętki (rys. 3E).

V. Uzupełniające instrukcje bezpieczeństwa

- Przed użyciem adaptera do nitowania należy uważnie przeczytać wskazówki dot. bezpieczeństwa w instrukcji obsługi wiertarki, gdzie podane są także ważne wskazówki do bezpiecznej pracy z wiertarką.
- Trzymać ręce i wszystkie części ciała w wystarczającej odległości i w bezpiecznym miejscu od miejsca pracy.
- Upewnić się, że wiszące luźne części odzieży, łańcuszki, długie włosy, rękawiczki itp. nie zbliżają się do miejsca pracy, ponieważ mogą zostać pochwycone przez nitonakrętkę.
- Nie używać adaptera do nitowania do mocowania przewodów zasilających, ponieważ może to uszkodzić izolację przewodów i doprowadzić do przewodzenia napięcia zagrażającego życiu na metalowych częściach narzędzia, co może spowodować porażenie prądem operatora.
- Przy długotrwałej pracy z adapterem do nitowania może dojść do zagrzania korpusu adaptera do nitowania do wyższej temperatury, należy być nadzwyczaj ostrożnym.



VI. Czyszczenie i konserwacja

- Przed czyszczeniem i konserwacją zdjąć adapter do nitowania z wiertarki. Adapter do nitowania jest dostarczany fabrycznie nasmarowany. Po osadzeniu 2000 szt. nitonakrętek zalecane jest nasmarowanie adaptera do nitowania smarem maszynowym (wazeliną maszynową).
- Do czyszczenia nie używać żadnych rozpuszczalników organicznych ani żrących środków czyszczących. Zabronić przedostaniu wody lub innych cieczy do adaptera do nitowania.
- W przypadku pojawienia się konieczności wykonania naprawy gwarancyjnej prosimy o kontakt ze sprzedawcą, u którego został wyrób zakupiony, który następnie zapewni naprawę w autoryzowanym serwisie marki Extol®. Do napraw pozagwarancyjnych prosimy o kontakt z serwisem marki Extol® (miejsca serwisowe znaleźć można na stronach internetowych podanych na wstępie instrukcji).
- Ze względów bezpieczeństwa oraz w celu zachowania gwarancji, do napraw można używać tylko oryginalnych części producenta.

